

EFFIZIENTE AUSLEUCHTUNG FÜR IHRE WERBUNG

Mit unseren energiesparenden LED-Schildern

SWB_Infolyer LED_v1.indd

Ihre Vorteile:

- + LAYOUT LEICHT AUSTAUSCHBAR DURCH ENTNEHMBARE FRONTPLATTE
- + SCHNELLE AMORTISATION DURCH HOHE ENERGIEERSPARNIS
- + HOHE ÄSTHETIK DURCH VOLLFLÄCHIGE AUSLEUCHTUNG
- + HOHE LANGLEBIGKEIT DURCH ERHÖHTE STABILITÄT
- + LIEFERBAR IN VIELEN PRODUKTAUSFÜHRUNGEN
- + HERGESTELLT UNTER HOHEN QUALITÄTS- UND UMWELTSTANDARDS



**SCHILDERWERK
BEUTHA GmbH**

Produktbeschreibung

Das LED-Schild wurde für den Einsatz im Außenbereich konzipiert. Die Montage ist einfach und nahezu überall möglich, durch verschiedene Ausfertigungen. Die Konstruktion gewährleistet Stabilität und Schlagfestigkeit. Die hochwertige Pulverbeschichtung verleiht dem Schild ein ansprechendes Äußeres. Für ein besonders werbewirksames Motiv sorgt die transluzente Folie, die auf die Polycarbonatscheibe appliziert ist. Spezielle am Rahmen befestigte LED-Schienen sorgen für eine vollflächige Ausleuchtung.

Produkthighlights LED-Schild:

- Wechseln der Frontplatte problemlos und effizient möglich
- in den Längen 500 mm bis 2250 mm erhältlich
- LED-Module mit Farbtemperatur von 2700 - 10.000 K mgl.
- doppelseitige oder einseitige Ausführung möglich
- robuste Konstruktion, einfache Montage
- PC-Frontplatte 4 mm



LED-Kanteneinstrahlung

- Besonders geeignet für: transluzente Folie mit herausgeplotteten Buchstaben
- leuchtende Schrift auf einfachem Hintergrund, z.B.: Wegeleit-Informationen

LED-Flächenlicht

- Besonders geeignet für: Digitaldruck mit ausdrucksstarken und mehrfarbigen Motiven; z.B. Werbung mit Fotodruck

Technische Eigenschaften

Lichttemperatur	2700 - 10.000 K mgl.
Energieverbrauch	27 W/m ²
Wirksamkeit	87 lm/W
Schutzart/ Schutzklasse	IP 44/ SKII
Betriebstemperatur	-20 bis + 60 °C

Zertifikate und Klassifizierungen der Komponenten

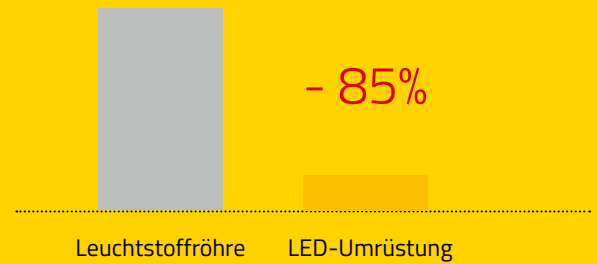
IP67 SELV Class 2        

Vorteil Wirtschaftlichkeit

Technologische und wirtschaftliche Vorteile beim Einsatz:

Summieren Unternehmen die Stromkosten für Leuchtwerbung, elektronische Schaukästen oder Wegeleitsysteme, kommt Jahr für Jahr ein hoher Verbrauch zustande. Durch die deutliche Reduzierung des Stromverbrauchs um bis zu 85% (gegenüber herkömmlichen Leuchtstoffröhren) hat sich die Umrüstung schon nach ca. 4 Jahren amortisiert.

Verbrauch Ihrer Anzeigesysteme



Beispiel Umrüstung Berliner Hauptbahnhof / DB-Logo



Die Schilderwerk Beutha GmbH ist seit 1999 Q1-Lieferant der Deutschen Bahn AG und stattet Bahnhöfe und andere Gebäude mit Werbe- und Wegeleitsystemen aus.

Mögliche Montage-Ausführungen

Das LED-Schild wurde so konzipiert, dass es an verschiedenen Standorten leicht installierbar ist. Je nach Motiv können verschiedene Ausführungen der Frontplatte verbaut werden, z.B. chemisch entspiegelter Kunststoff bei Anzeigentechnik.

System P96:

Einseitiges Gehäuse P96 mit innovativer Haube, 4mm PC Front, rückseitig gebohrte Löcher, 2m Anschlusskabel fest angeklemt, Kabelführung links oder rechts wählbar, Pulverbeschichtung nach Wahl.



Einseitiges Schild mit Konsole für Mastbefestigung



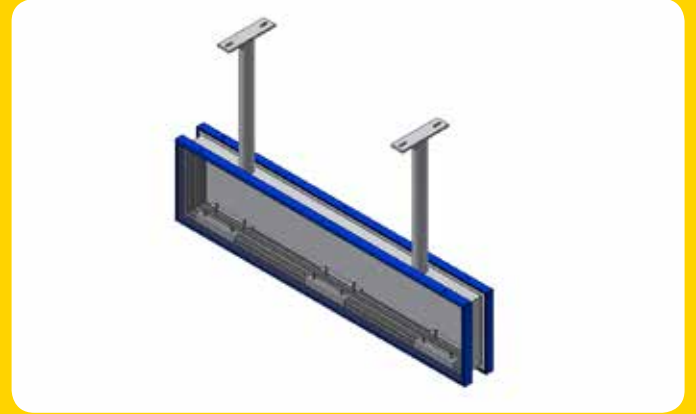
Einseitiges Schild für direkte Wandbefestigung

System P50:

Doppelseitiges Gehäuse P50 mit innovativer Haube, 4mm PC Front, innenliegende Aussteifung mit Aufnahme zur Deckenabhängung, 2m Anschlusskabel fest angeklemt, Kabelführung links oder rechts wählbar, Pulverbeschichtung nach Wahl.



Doppelseitiges Schild mit Kettenabhängung



Doppelseitiges Schild mit Deckenbefestigung

Preisliste (gültig ab 2017*)

Vielseitig einsetzbar, ist das Werbeschild mit verschiedenen Oberflächen und LEDs ausrüstbar.
Wir beraten Sie gern für ein optimales Erscheinungsbild.
Montagepreise auf Anfrage. Pulverbeschichtung in RAL-Farben frei wählbar.

Einseitiges Schild P96 (ohne Montage und Befestigungsmittel)



Firmenschild, transluzente Folie im Digitaldruck, einseitig mit Wandbefestigung.

Höhe/Breite mm	500	750	1000	1250	1500	1750	2000	2250
500	482,20 €	613,70 €	732,30 €	951,40 €	1.070,00 €	1.255,10 €	1.392,60 €	1.511,20 €
750	554,40 €	794,30 €	939,60 €	1.138,10 €	1.286,50 €	1.545,50 €	1.759,50 €	1.908,00 €

Sichtkante 100 mm

* Nettopreise, nicht rabattierfähig.

Doppelseitiges Schild P50 (ohne Montage und Befestigungsmittel)



Parkhaus-Schild, transluzente Folie geplottet, doppelseitig

Höhe/Breite mm	500	750	1000	1250	1500	1750	2000	2250
500	626,20 €	766,70 €	913,20 €	1.153,40 €	1.287,00 €	1.506,10 €	1.658,60 €	1.842,20 €
750	707,40 €	962,10 €	1.134,90 €	1.357,10 €	1.554,40 €	1.834,50 €	2.066,20 €	2.251,30 €

Sichtkante 135 mm

* Nettopreise, nicht rabattierfähig.

Weitere Werbe-Möglichkeiten

Die Schilderwerk Beutha GmbH ist grundsätzlich generell in der Lage, Werbetechnik nach Kundenwünschen umzusetzen. Sondermaße und Sonderanfertigungen sollten jedoch nach technischer Machbarkeit besprochen werden. Dafür stellen wir Ihnen kompetente technische Berater an die Seite.



Firmenschild, transluzente Folie geplottet, 2000 x 2000 mm

Höhe/Breite mm	1000 x 1000	1500 x 1500	2000 x 2000
Preis	941,20 €	2.117,60 €	3.764,00 €
<i>Sichtkante 200 mm</i>			

* Nettopreise, nicht rabattierfähig.



36 m² Spanntuchtransparent mit LED- Ausleuchtung



Rundformen mit Bildmarke, innenbeleuchtet



Kontur-Einzelbuchstaben hinterleuchtet



Verschiedene Profilbuchstaben

Über den Anbieter:

Das 1953 gegründete Unternehmen hat sich auf die Produktion und Montage von Verkehrsschildern, Werbung und Wegeleitsystemen spezialisiert. Mit ihrem großen Technologieportfolio, was von der LED-Technik bis zur Emailliererei reicht, und einer hohen Produktionskapazität von Digital- und Siebdruck bis hin zu Laser- und Schlossereiarbeiten kann die Schilderwerk Beutha GmbH jedwede Lösung bieten, die moderne Orientierungssysteme benötigen. Mit ihrer modernen Produktion und ihren kompetenten Service-

und Montageteams kann die Schilderwerk Beutha GmbH große und komplexe Aufträge schnell und zuverlässig ausführen. Ebenfalls profitieren Kunden vom Innovationsanspruch des Unternehmens - besonders in den Bereichen Energie-Effizienz und Sicherheit. Mit ihrer strikt kundenorientierten technischen Beratung kann die Schilderwerk Beutha GmbH komplexe und auch unkonventionelle Aufträge bearbeiten.



Komplettanbieter für Firmenwerbung - Werbeschild, Firmenlogo, Folienbeklebung, Anbindung und Montage - alles aus einer Hand.

Haben Sie Fragen oder wünschen Sie eine technische Beratung? Sie können uns gern kontaktieren:

Ihre Ansprechpartner im Verkauf:





WERK I
Fabrikweg 1
09366 Stollberg OT Beutha

Telefon: 037605 777-0
Fax: 037605 777-777
E-Mail: Info@SW-Beutha.de



WERK II
Sebnitzer Straße 32
01844 Neustadt in Sachsen
OT Langburkersdorf

Telefon: 03596 55091-0
Fax: 03596 55091-255
E-Mail: Info@SW-Beutha.de



WERK III
Geneststraße 5
10829 Berlin
Gewerbegebiet Berlin-Schöneberg

Telefon: 030 7544859-0
Fax: 030 7544859-859
E-Mail: Info@SW-Beutha.de



WERK IV
Str. der Republik 2
07629 St. Gangloff

Telefon: 036606 62833-0
Fax: 036606 62833-433
E-Mail: Info@SW-Beutha.de



WERK V
Clemens-Winkler-Str. 6b
09116 Chemnitz

Telefon: 0371 775151-0
Fax: 0371 775151-777
E-Mail: Info@SW-Beutha.de



WERK RUB
Laufamholzstraße 122
90482 Nürnberg

Telefon: 0911 891132-0
Fax: 0911 891132-29
E-Mail: Info@SW-Beutha.de



Service-Hotline:
Tel.: 0371 775151-333

www.SW-Beutha.de



**SCHILDERWERK
BEUTHA GmbH**

1953

1983

heute