



STRASSEN- AUSSTATTUNG



STRASSEN AUSSTATTUNG STRASSEN MARKIERUNGSFARBE

BODENMARKIERUNGSGERÄT „STRIPER“



Bodenmarkierungsgerät,
einstellbar von 30 bis 100 mm

DFS10 3000

338,70

MARKIERUNGSFARBE „TRAFFIC SUPER STRIPE“ FÜR DAUERHAFT MARKIERUNGEN



Je Dose mit ca. 500 ml (Verpackungseinheit 12 Stück). Zum Einsatz mit obenstehendem Markierungsgerät. Andere Farben auf Anfrage lieferbar.

		Preis pro Stück
weiß	DFS20 W500	36,10
gelb	DFS20 G500	36,10
schwarz	DFS20 S500	36,10

BAUSTELLENMARKIERER FÜR KURZZEITIGE MARKIERUNGEN



Dose mit ca. 500 ml (Verpackungseinheit 12 Stück).
Per Hand und mit untenstehendem Markierstock verwendbar.

		Preis pro Stück
weiß	DFS30 W500	18,20
gelb	DFS30 G500	18,20
pink	DFS30 R500	18,20

Die Farbe haftet mindestens für 3 Monate auf der Fahrbahn.

MARKIERSTOCK FÜR BAUSTELLENMARKIERER „TRIG-A-CAP“



Zum präzisen Markieren von langen Linien und Bögen mit exakter Linienführung. Dank des Markierstocks können langanhaltende Markierungen in aufrechter Haltung bequem durchgeführt werden. Der Markierstock ist äußerst flexibel einsetzbar. Durch Abmontieren des Rades können ebenfalls Punktmarkierungen oder kurze Strichmarkierungen komfortabel ausgeführt werden. Die Betätigung des Sprühventils erfolgt über den Hebel am Handgriff.

Markierstock trig-a-cap

DFS00 Z001

127,70

Weitere Markierungsgeräte und -farben auf Anfrage.

TEMPORÄR



ZU DEN PRODUKTEN

ZUM PRODUKT



PERMANENT



BODENAUFKLEBER FÜR DEN INNEN- & AUSSENBEREICH | INDIVIDUELL BEDRUCKBAR



BODENAUFKLEBER **GECKGO**

—

DIE SICHERE WAHL FÜR JEDEN BODEN

- + ANPASSUNGSFÄHIG AN UNEBENE BÖDEN
- + FLEXIBLE WEICHALUMINIUM-BASIS
- + GEEIGNET FÜR IN- & OUTDOOR
- + FÜR KURZ- BIS MITTELFRISTIGEN EINSATZ
- + FOTOREALISTISCHER DRUCK

Die Idee klebt.



BODENAUFKLEBER **KROKGO**

—

DIE ZUVERLÄSSIGE WAHL FÜR SCHWIERIGE BÖDEN

- + SEHR STARKE KLEBKRAFT
- + GEEIGNET FÜR IN- & OUTDOOR
- + FÜR LANGFRISTIGEN EINSATZ
- + FOTOREALISTISCHER DRUCK

Die Idee klebt.



BODENAUFKLEBER **FLAMINGO**

—

DIE CLEVERE WAHL FÜR GLATTE BÖDEN

- + BESTES PREIS-LEISTUNGS-VERHÄLTNIS FÜR GLATTE BÖDEN
- + GEEIGNET FÜR IN- & OUTDOOR
- + FÜR KURZFRISTIGEN EINSATZ
- + FOTOREALISTISCHER DRUCK

Die Idee klebt.

!
MAXIMALE
SICHTBARKEIT FÜR
HOHE AKZEPTANZ
UND WIEDER-
ERKENNUNG.

Artikelnummer	TD.GECK-GO
Preis (ab 50 m ²)	ab 73,- €/m ²
Anwendung	Asphalt, Pflaster (beste Anpassung an fast alle Oberflächen)
zeitliche Anwendung	kurz- und mittelfristig (je nach Untergrund und Abnutzungsgrad)
geeignete Untergründe	universell für fast jeden Untergrund
Entfernung	gut entfernbar (Rückstände mit Lösemittel behandeln)
Rutschfestigkeit	rutschhemmend (Rutschfestigkeitsklasse nicht ausgewiesen)
Brandschutzklasse	nicht ausgewiesen



Artikelnummer	TD.KROK-GO
Preis (ab 50 m ²)	ab 36,- €/m ²
Anwendung	Industrieböden, Betonflächen, Kunststoffoberflächen
zeitliche Anwendung	langfristig
geeignete Untergründe	glatte bis raue, ebene bis leicht gewölbte Oberflächen, auch mit niedriger Oberflächenenergie
Entfernung	entwickelt für hohe Haftkraft – rückstandsfrei mit Lösemittel entfernbar
Rutschfestigkeit	R10
Brandschutzklasse	C-s1, d0

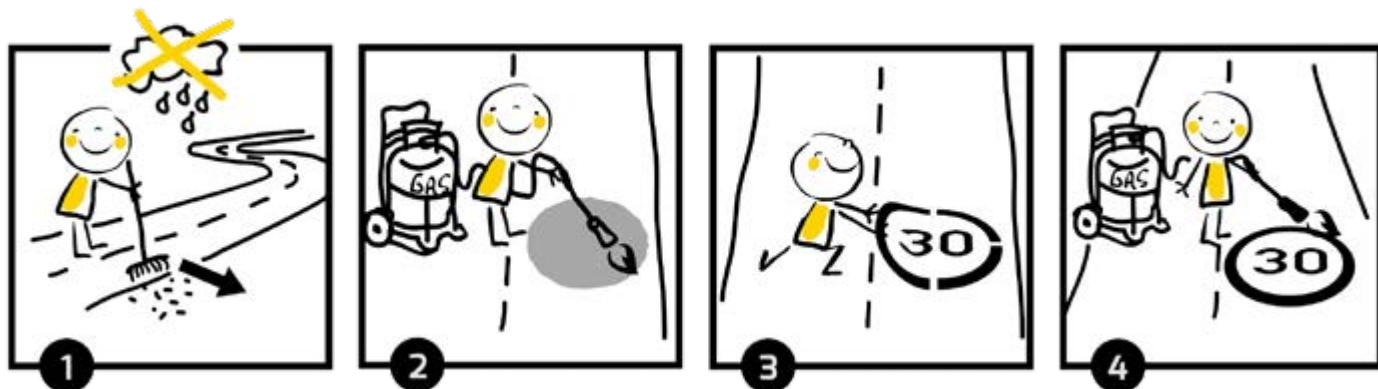


Artikelnummer	TD.FLAMIN-GO
Preis (ab 50 m ²)	ab 28,- €/m ²
Anwendung	Hallen- und Messeböden
zeitliche Anwendung	kurzfristig
geeignete Untergründe	ausschließlich für glatte und saubere Untergründe
Entfernung	einfach und rückstandsfrei entfernbar (nach länger- fristiger Anwendung mit Lösemittel behandeln)
Rutschfestigkeit	R10
Brandschutzklasse	B1





VERLEGEANLEITUNG THERMOPLASTISCHE MARKIERUNG



1. PRÜFUNG | REINIGUNG

Den Untergrund reinigen – dieser muss trocken, sauber, eben und frei von Öl / Schmutz sein.

2. VORBEREITUNG

Bei kalter oder feuchter Witterung muss der Untergrund mit dem Gasbrenner vorgewärmt bzw. getrocknet werden (Restfeuchte entfernen). Das Material ist für Asphalt geeignet. Bei glatten Oberflächen, z. B. Beton, empfehlen wir, die Flächen mit Primer vorzubehandeln.

3. AUSRICHTUNG

Markierung passgenau zusammenlegen und ausrichten (beschichtete Seite nach oben), Schutzfolie entfernen.

4. VERLEGUNG

Markierung mit dem Gasbrenner erhitzen bis das Material ganzflächig schmilzt. Abkühlen lassen (5 – 10 Min., ggf. mit Wasser beschleunigen). Die Markierung verschmilzt dauerhaft mit dem Untergrund und ist nach ca. 30 Minuten überfahrbar. Test: Haftung durch Meiseltest prüfen – ggf. erneut erhitzen. Nachbehandlung: Nachstreuen im Straßenverkehr – Glasperlen-Sand-Gemisch / auf Treppen – grobes Griffignachstreumittel.

HINWEIS ZU LAGERUNG & TRANSPORT

Kühl, trocken und waagrecht lagern. Sorgfältig transportieren. Nur so ist eine lange Haltbarkeit und optimales Ergebnis gewährleistet.

Buchen Sie hier Ihren Termin zum Workshop „Thermoplastische Boden- und Fahrbahnmarkierungen“:
SW-BEUTHA.DE / SERVICE / SCHULUNGEN



Der „Schilderwald“ am Straßenrand wird immer verwirrender und horizontale Verkehrszeichen oder Hinweise gewinnen an Bedeutung. Daher entwickeln und produzieren wir in Deutschland vorgefertigte thermoplastische Straßenmarkierungen in höchster Qualität. PrefaTherm® Linien, Symbole, Piktogramme und Verkehrszeichen nach StVO bestechen zu jeder Zeit durch ihre Leitfähigkeit und Sichtbarkeit und leisten mit allen ihren Eigenschaften einen wichtigen Beitrag zur Sicherheit und Übersicht im Straßenverkehr.
Quelle: www.prefatherm.com



IHRE VORTEILE

- + WIDERSTANDSFÄHIG UND HALTBAR
- + ERHÖHUNG DER SICHERHEIT
- + SCHNELLE VERLEGUNG MIT EINFACHER AUSRÜSTUNG
- + FÜR DIVERSE UNTERGRÜNDE GEEIGNET

LINIEN | VIERECKE | DREIECKE – RAL 9016 VERKEHRSSWEISS

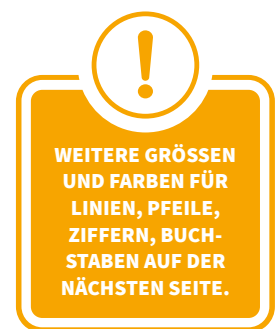
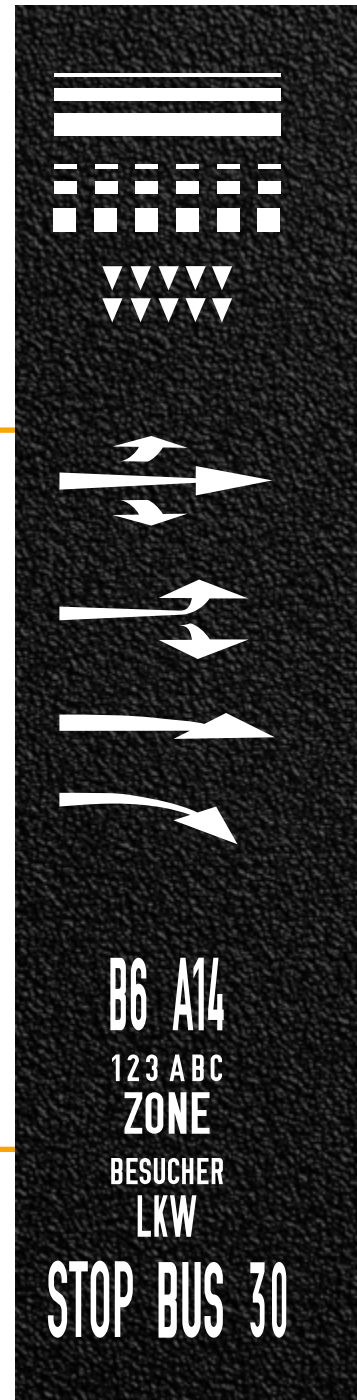
Artikelnummer	Bezeichnung	Größe	Farbe	VE à	Preis / VE
SMP01-0510W	Markierungslinien	50 x 1000 mm	weiß	60 Stück	228,40
SMP01-1010W	Markierungslinien	100 x 1000 mm	weiß	30 Stück	187,20
SMP01-1210W	Markierungslinien	120 x 1000 mm	weiß	25 Stück	169,20
SMP01-1510W	Markierungslinien	150 x 1000 mm	weiß	20 Stück	179,80
SMP01-2510W	Markierungslinien	250 x 1000 mm	weiß	10 Stück	149,10
SMP01-3010W	Markierungslinien	300 x 1000 mm	weiß	10 Stück	175,50
SMP01-5010W	Markierungslinien	500 x 1000 mm	weiß	5 Stück	147,50
SMP91-0110V	Viereck schwarz-gelb schraffiert 	100 x 1000 mm	RAL 1023 RAL 9017	30 Stück	1.173,40
SMP91-0210V	Viereck schwarz-gelb schraffiert 	250 x 1000 mm	RAL 1023 RAL 9017	10 Stück	729,40
SMP21-0105W	Vierecke	120 x 500 mm	weiß	50 Stück	185,10
SMP21-0205W	Vierecke	250 x 500 mm	weiß	20 Stück	156,50
SMP21-0505W	Vierecke	500 x 500 mm	weiß	10 Stück	157,60
SMP09-0506W	Dreiecke	500 x 600 mm	weiß	25 Stück	206,20

RICHTUNGSPFEILE (NACH RMS) – RAL 9016 VERKEHRSSWEISS

Artikelnummer	Bezeichnung	Größe	Farbe	VE à	Preis / VE
SMP02-1000W	Geradauspfeil	1000 mm	weiß	5 Stück	119,00
SMP02-2500W	Geradauspfeil	2500 mm	weiß	5 Stück	301,30
SMP02-5000W	Geradauspfeil	5000 mm	weiß	2 Stück	196,70
SMP03L1000W	Zusatzpfeil zum Geradeauspfeil, links	1000 mm	weiß	5 Stück	110,00
SMP03L2500W	Zusatzpfeil zum Geradeauspfeil, links	2500 mm	weiß	5 Stück	280,20
SMP03L5000W	Zusatzpfeil zum Geradeauspfeil, links	5000 mm	weiß	2 Stück	130,70
SMP03R1000W	Zusatzpfeil zum Geradeauspfeil, rechts	1000 mm	weiß	5 Stück	110,00
SMP03R2500W	Zusatzpfeil zum Geradeauspfeil, rechts	2500 mm	weiß	5 Stück	280,20
SMP03R5000W	Zusatzpfeil zum Geradeauspfeil, rechts	5000 mm	weiß	2 Stück	130,70
SMP04L1000W	Abbiegepfeil, links	1000 mm	weiß	5 Stück	144,90
SMP04L2500W	Abbiegepfeil, links	2500 mm	weiß	5 Stück	354,20
SMP04L5000W	Abbiegepfeil, links	5000 mm	weiß	2 Stück	244,90
SMP04R1000W	Abbiegepfeil, rechts	1000 mm	weiß	5 Stück	144,90
SMP04R2500W	Abbiegepfeil, rechts	2500 mm	weiß	5 Stück	354,20
SMP04R5000W	Abbiegepfeil, rechts	5000 mm	weiß	2 Stück	244,90
SMP05L1000W	Zusatzpfeil zum Abbiegepfeil, links	1000 mm	weiß	5 Stück	108,40
SMP05L2500W	Zusatzpfeil zum Abbiegepfeil, links	2500 mm	weiß	5 Stück	273,90
SMP05L5000W	Zusatzpfeil zum Abbiegepfeil, links	5000 mm	weiß	2 Stück	148,00
SMP05R1000W	Zusatzpfeil zum Abbiegepfeil, rechts	1000 mm	weiß	5 Stück	108,40
SMP05R2500W	Zusatzpfeil zum Abbiegepfeil, rechts	2500 mm	weiß	5 Stück	273,90
SMP05R5000W	Zusatzpfeil zum Abbiegepfeil, rechts	5000 mm	weiß	2 Stück	148,00
SMP06L5000W	Vorankündigungspfeil, links	5000 mm	weiß	2 Stück	249,50
SMP06L7500W	Vorankündigungspfeil, links	7500 mm	weiß	1 Stück	222,00
SMP06R5000W	Vorankündigungspfeil, rechts	5000 mm	weiß	2 Stück	249,50
SMP06R7500W	Vorankündigungspfeil, rechts	7500 mm	weiß	1 Stück	222,00

BUCHSTABEN | ZIFFERN (NACH RMS UND STVO) – RAL 9016 VERKEHRSSWEISS

Artikelnummer	Bezeichnung	Größe	Farbe	VE à	Preis / VE
SMP07-0150W	Buchstaben	150 mm hoch	weiß	1 Stück	13,20
SMP07-0200W	Buchstaben	200 mm hoch	weiß	1 Stück	16,30
SMP07-0300W	Buchstaben	300 mm hoch	weiß	1 Stück	19,20
SMP07-0500W	Buchstaben	500 mm hoch	weiß	1 Stück	24,00
SMP07-1000W	Buchstaben	1000 mm hoch	weiß	1 Stück	46,70
SMP07-1200W	Buchstaben	1200 mm hoch	weiß	1 Stück	58,60
SMP07-1600W	Buchstaben	1600 mm hoch	weiß	1 Stück	68,80
SMP07-2500W	Buchstaben	2400 mm hoch	weiß	1 Stück	93,10
SMP07-3000W	Buchstaben	3000 mm hoch	weiß	1 Stück	103,20
SMP07-4000W	Buchstaben	4000 mm hoch	weiß	1 Stück	120,00
SMP08-0150W	Ziffern	150 mm hoch	weiß	1 Stück	13,20
SMP08-0200W	Ziffern	200 mm hoch	weiß	1 Stück	16,30
SMP08-0300W	Ziffern	300 mm hoch	weiß	1 Stück	19,20
SMP08-0500W	Ziffern	500 mm hoch	weiß	1 Stück	24,00
SMP08-1000W	Ziffern	1000 mm hoch	weiß	1 Stück	46,70
SMP08-1200W	Ziffern	1200 mm hoch	weiß	1 Stück	58,60
SMP08-1600W	Ziffern	1600 mm hoch	weiß	1 Stück	68,80
SMP08-2500W	Ziffern	2400 mm hoch	weiß	1 Stück	93,10
SMP08-3000W	Ziffern	3000 mm hoch	weiß	1 Stück	103,20
SMP08-4000W	Ziffern	4000 mm hoch	weiß	1 Stück	120,00
SMP51-1600W	Set „30“	1600 mm hoch	weiß	1 Stück	135,40
SMP51-2400W	Set „30“	2400 mm hoch	weiß	1 Stück	182,90
SMP51-4000W	Set „30“	4000 mm hoch	weiß	1 Stück	235,80
SMP61-1600W	Set „BUS“	1600 mm hoch	weiß	1 Stück	197,70
SMP61-2400W	Set „BUS“	2400 mm hoch	weiß	1 Stück	272,80
SMP61-4000W	Set „BUS“	4000 mm hoch	weiß	1 Stück	353,10





STRASSEN AUSSTATTUNG THERMOPLASTISCHE FAHRBAHNMARKIERUNG

VERKEHRSSZEICHEN NACH STVO

DREIECKIGE VERKEHRSSZEICHEN – BEISPIELE



VZ 101



VZ 101-11



VZ 133



VZ 136



VZ 138



VZ 205

Artikelnummer	Bezeichnung	Größe	Farbe	VE à	Preis / VE
SMP32-1010D	Dreieckiges Verkehrszeichen	1000 mm x 1000 mm	mehrfarbig	1 Stück	196,70
SMP32-1224D	Dreieckiges Verkehrszeichen	2400 mm x 1200 mm	mehrfarbig	1 Stück	378,50
SMP32-1536D	Dreieckiges Verkehrszeichen	3600 mm x 1500 mm	mehrfarbig	1 Stück	589,90
SMP32-2040D	Dreieckiges Verkehrszeichen	4000 mm x 2000 mm	mehrfarbig	1 Stück *	820,40

RUNDE UND OVALE VERKEHRSSZEICHEN – BEISPIELE



VZ 224



VZ 239



VZ 240



VZ 255



VZ 267



VZ 274-..*



VZ 283

Artikelnummer	Bezeichnung	Größe	Farbe	VE à	Preis / VE
SMP33-0600R	Rundes Verkehrszeichen	Ø 600 mm	mehrfarbig	2 Stück	291,80
SMP33-0750R	Rundes Verkehrszeichen	Ø 750 mm	mehrfarbig	2 Stück	351,00
SMP33-1000R	Rundes Verkehrszeichen	Ø 1000 mm	mehrfarbig	1 Stück	230,50
SMP33-1500R	Rundes Verkehrszeichen	Ø 1500 mm	mehrfarbig	1 Stück	437,70
SMP33-2000R	Rundes Verkehrszeichen	Ø 2000 mm	mehrfarbig	1 Stück	630,10
SMP33-3000R	Rundes Verkehrszeichen	Ø 3000 mm	mehrfarbig	1 Stück *	1.050,80
SMP33-1020R	Ovales Verkehrszeichen	2000 mm x 1000 mm	mehrfarbig	1 Stück	408,10
SMP33-2030R	Ovales Verkehrszeichen	3000 mm x 2000 mm	mehrfarbig	1 Stück *	896,50
SMP33-2040R	Ovales Verkehrszeichen	4000 mm x 2000 mm	mehrfarbig	1 Stück *	1.116,40
SMP33W2030R	Ovales Verkehrszeichen	3000 mm x 2000 mm	RAL 9016 VZ-weiß	1 Stück	653,40
SMP33W1000R	Rundes Verkehrszeichen	Ø 1000 mm	RAL 9016 VZ-weiß	1 Stück	165,00
SMP33W2000R	Rundes Verkehrszeichen	Ø 2000 mm	RAL 9016 VZ-weiß	1 Stück	420,80

VIERECKIGE VERKEHRSSZEICHEN – BEISPIELE



VZ 229



VZ 244.1



VZ 274.1



VZ 314



VZ 325.1



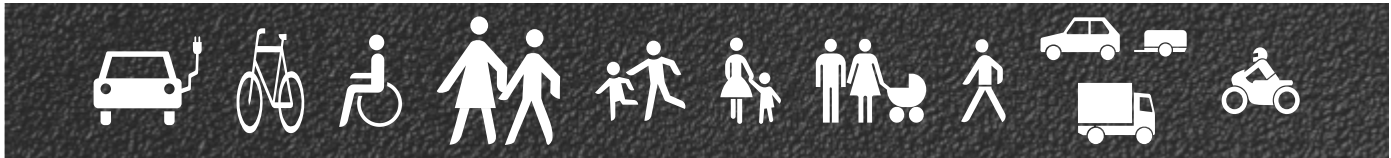
VZ 350

Artikelnummer	Bezeichnung	Größe	Farbe	VE à	Preis / VE
SMP34-0609V	Viereckiges Verkehrszeichen	900 mm x 600 mm	mehrfarbig	1 Stück	186,10
SMP34-1010V	Viereckiges Verkehrszeichen	1000 mm x 1000 mm	mehrfarbig	1 Stück	251,70
SMP34-1012V	Viereckiges Verkehrszeichen	1200 mm x 1000 mm	mehrfarbig	1 Stück	313,00
SMP34-1220V	Viereckiges Verkehrszeichen	2000 mm x 1200 mm	mehrfarbig	1 Stück	505,40
SMP34-2020V	Viereckiges Verkehrszeichen	2000 mm x 2000 mm	mehrfarbig	1 Stück *	731,60
SMP34-2030V	Viereckiges Verkehrszeichen	3000 mm x 2000 mm	mehrfarbig	1 Stück *	974,40
SMP34-2040V	Viereckiges Verkehrszeichen	4000 mm x 2000 mm	mehrfarbig	1 Stück *	1.245,30

Preis gilt pro Verpackungseinheit, es werden nur komplette Verpackungseinheiten (VE) verkauft! * = in mehreren Paketen geliefert!

SYMBOLS UND PIKTOGRAMME | ZUBEHÖR

SYMBOLS | PIKTOGRAMME (NACH RMS UND STVO) – RAL 9016 VERKEHRSWEISS



Artikelnummer	Bezeichnung	Größe	Farbe	VE à	Preis / VE
SMP71-0710W	Elektrisch betriebene Fahrzeuge	700 x 1000	weiß	2 Stück	131,10
SMP71-0812W	Elektrisch betriebene Fahrzeuge	800 x 1200	weiß	2 Stück	188,20
SMP10-0507W	Radfahrer (RMS)	700 x 500 mm	weiß	5 Stück	173,40
SMP10-0809W	Radfahrer (RMS)	900 x 800 mm	weiß	5 Stück	196,70
SMP10-1013W	Radfahrer (RMS)	1300 x 1000 mm	weiß	5 Stück	306,60
SMP10-2017W	Radfahrer (RMS)	2000 x 1750 mm	weiß	2 Stück	359,50
SMP12-0710W	Behinderte (RMS)	1000 x 700 mm	weiß	5 Stück	189,30
SMP12-1420W	Behinderte (RMS)	2000 x 1400 mm	weiß	1 Stück	153,80
SMP11-1530W	Kinder (RMS)	3000 x 1520 mm	weiß	1 Stück	211,10
SMP14-1210W	Kinder (aus VZ 136)	1000 x 1240 mm	weiß	2 Stück	204,30
SMP15-0710W	Mutter und Kind (aus VZ 239)	1000 x 690 mm	weiß	2 Stück	131,10
SMP16-1310W	Eltern-Kind-Parkplatz	1000 x 1350 mm	weiß	1 Stück	119,50
SMP17-0510W	Fußgänger (aus VZ 133)	1000 x 550 mm	weiß	5 Stück	330,90
SMP18-1508W	PKW	800 x 1500 mm	weiß	1 Stück	116,30
SMP19-1005W	Anhänger (für PKW)	500 x 1000 mm	weiß	2 Stück	140,40
SMP20-1310W	LKW	1000 x 1300 mm	weiß	1 Stück	133,30
SMP13-1007W	Motorradfahrer	700 x 1000 mm	weiß	2 Stück	175,10

SONDERZEICHEN – BEISPIELE



LINIEN IN ROLLEN



Artikelnummer	Größe	Farbe	VE à	Preis / VE
SMP01-0550W	50 x 5000 mm	weiß	12 Stück	367,90
SMP01-1050W	100 x 5000 mm	weiß	6 Stück	241,10
SMP01-1250W	120 x 5000 mm	weiß	6 Stück	260,10
SMP01-1550W	150 x 5000 mm	weiß	4 Stück	203,00
SMP01-0550G	50 x 5000 mm	gelb	12 Stück	431,40
SMP01-1050G	100 x 5000 mm	gelb	6 Stück	285,50
SMP01-1250G	120 x 5000 mm	gelb	6 Stück	298,20
SMP01-1550G	150 x 5000 mm	gelb	4 Stück	241,10

ZUBEHÖR



Artikelnummer	Bezeichnung	VE à	Preis
SMP00-Z0010	Starkbrenner mit 5 m Schlauch und Regler	Set	716,80
SMP00-Z0020	Titan-Brenner mit Piezozündung, 5 m Schlauch und Regler	Set	1.264,30
SMP00-Z0030	Primer	Behälter 0,9 L (ca. 0,3l / m ²)	21,00
SMP00-Z0040	Primer	Kanister 5 L (ca. 0,3l / m ²)	103,70
SMP00-Z0060	Hochwertige Glasperlen mit Griffigkeitsmittel (Gemisch)	Sack 25 kg (ca. 0,3kg / m ²)	114,20

RAL Standardfarben
(Sonderfarben nach
RAL Classic und RAL Design
System auf Anfrage
lieferbar)



Symbole und Piktogramme
sind auch in anderen Größen
und RAL-Standardfarben
lieferbar.

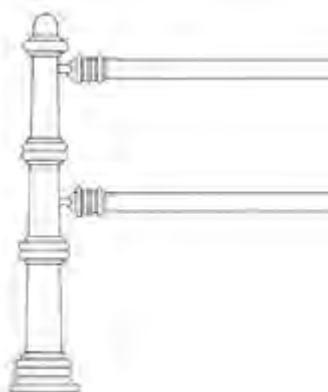
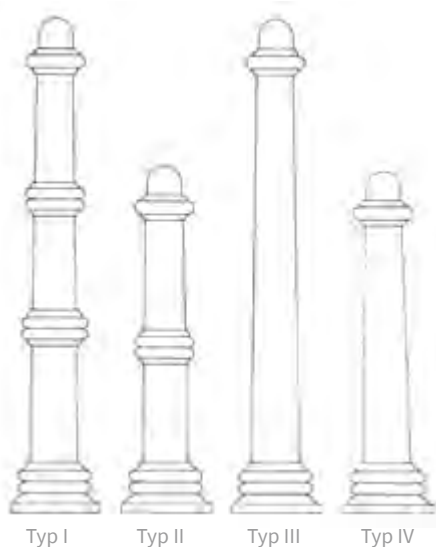


ABSPERRPOLLER



Aus Aluminium, anthrazit-grau. Andere Farben gegen Aufpreis möglich.

Poller zum ortsfesten Einbau			
Typ I	870 mm Überflur	P-DA101	352,00
Typ II	570 mm Überflur	P-DA102	300,50
Typ III	870 mm Überflur	P-DA103	343,40
Typ IV	570 mm Überflur	P-DA104	291,90
Ankerverlängerung, 500 mm lang (bei sandigem Boden empfehlenswert)		P-DA10Z	25,80
Poller herausnehmbar mit Dreikantverschluss			
Typ I	870 mm Überflur	P-DA201	512,20
Typ II	570 mm Überflur	P-DA202	460,70
Typ III	870 mm Überflur	P-DA203	503,60
Typ IV	570 mm Überflur	P-DA204	452,10
Poller herausnehmbar mit Zylinderschloss			
Typ I	870 mm Überflur	P-DA301	598,00
Typ II	570 mm Überflur	P-DA302	546,50
Typ III	870 mm Überflur	P-DA303	589,50
Typ IV	570 mm Überflur	P-DA304	538,00
verzinkte Bodenhülse für herausnehmbare Ausführungen			
280 mm lang (für normal befestigten Unterbau)		P-DA30Z	68,70
450 mm lang (für lockeren, sandigen Unterbau)		P-DA31Z	80,20
Verschlussdeckel, passend zur Bodenhülse (bedienbar mit Dreikantschlüssel)		P-DA32Z	68,70
Aufpreis für einseitige Öse			
für 10 mm Kette		P-DA33Z	28,10
für 6 und 8 mm Kette		P-DA34Z	21,50
Aufpreis für zweiseitige Öse			
für 10 mm Kette		P-DA35Z	36,10
für 6 und 8 mm Kette		P-DA36Z	29,20
Absperrketten verz. und geschweißt in Pollerfarbe lackiert bzw. beschichtet (Preis pro Meter)			
kurzgliedrige Ausführung	Drahtstärke 6 mm	P-DA41Z	37,00
	Drahtstärke 8 mm	P-DA42Z	45,80
	Drahtstärke 10 mm	P-DA43Z	57,30
langgliedrige Ausführung	Drahtstärke 6 mm	P-DA51Z	31,00
	Drahtstärke 8 mm	P-DA52Z	41,30
	Drahtstärke 10 mm	P-DA53Z	50,10
Absperrstangen verz. und in Pollerfarbe lackiert Rohrdurchmesser 42,3 mm / WS 3,2 mm (Preis pro Stück)			
für Pollerabstand 1,50 m		P-DA61Z	271,90
für Pollerabstand 1,75 m		P-DA62Z	283,30
für Pollerabstand 2,00 m		P-DA63Z	291,90
Aufpreis für zweite Bohrung		P-DA72Z	22,90



STAHPOLLER GLOBE 60 S



Kettenöse Typ B



Mit aufgesetztem Aluminium-Kugelkopf mit Zierring. Aus Stahlrohr, Ø 60 mm / Wandstärke 2,5 mm, vollbadfeuerverzinkt, grundiert und Polyester-Pulverbeschichtung in schwarzgrau (RAL 7021) oder moosgrün (RAL 6005), Überflurhöhe 980 mm.

fester Einbau (mit Erdanker) Länge 1280 mm		
ohne Kettenösen	P-PR040	272,60
mit einer Kettenöse Typ B	P-PR047	286,50
mit zwei Kettenösen Typ B	P-PR048	300,40

zum Herausnehmen (mit seitlichem Dreikantverschluss, inkl. Bodenhülse) Länge 1480 mm		
ohne Kettenösen	P-PR043	508,00
mit einer Kettenöse Typ B	P-PR044	521,90
mit zwei Kettenösen Typ B	P-PR049	535,80

STAHPOLLER GLOBE 76 A



Mit aufgesetztem Aluminium-Kugelkopf mit Zierring. Aus Stahlrohr, Ø 76 mm / Wandstärke 3,0 mm, vollbadfeuerverzinkt, grundiert und Polyester-Pulverbeschichtung in schwarzgrau (RAL 7021), Überflurhöhe 910 mm.

fester Einbau (mit Erdanker) Länge 1210 mm		
ohne Kettenösen	P-PR050	316,40
mit einer Kettenöse Typ B	P-PR052	334,10
mit zwei Kettenösen Typ B	P-PR054	351,80

zum Herausnehmen (mit seitlichem Dreikantverschluss, inkl. Bodenhülse) Länge 1310 mm		
ohne Kettenösen	P-PR051	527,70
mit einer Kettenöse Typ B	P-PR053	541,50
mit zwei Kettenösen Typ B	P-PR055	555,40

Weitere Poller sind auf Anfrage lieferbar.



ÜBERFAHRBARE ABSPERRPOLLER



PRODUKTVIDEO



1

2

3

4

ABSPERRPOLLER POLE-CONE CITY (Abb. 1 – 3)

- + ENTWICKELT FÜR DEN INNERSTÄDTISCHEN BEREICH
- + OPTISCH KEIN UNTERSCHIED ZU STAHPOLLERN

Die Absperrpoller POLE-CONE CITY sind die ideale Lösung für zeitgemäße Absperrungen im kommunalen Raum. Ihr modernes und zugleich zeitloses Design fügt sich harmonisch in jedes Umfeld ein. Optisch sind sie von klassischen Stahlpollern kaum zu unterscheiden.

Im Vergleich zu massiven Pollern bieten sie entscheidende Vorteile hinsichtlich Handhabung, Gewicht und Flexibilität. Beide Pollervarianten sind standardmäßig mit reflektierenden Folien der Klasse **RA2** ausgestattet und gewährleisten dadurch eine sehr gute Sichtbarkeit auch bei schlechten Lichtverhältnissen. Sie sind wahlweise mit NS-Anker oder mit NSE-Anker (Economy-Ausführung) erhältlich. Der Poller muss passend zum jeweiligen Ankersystem bestellt werden.

Eine Kombination ist nicht möglich, da sich die Gewindestifte unterscheiden: Ein NSE-Poller ist nicht mit einem NS-Anker kompatibel und umgekehrt.

ABSPERRPOLLER POLE-CONE TRAFFIC (Abb. 4)

- + IN WARNFARBEN ZUR ABGRENZUNG Z. B. VON PARKPLÄTZEN
- + WEISS MIT ROTEN ODER ORANGE MIT WEISSEN TAPES

Die Absperrpoller POLE-CONE TRAFFIC sind speziell auf maximale Sichtbarkeit ausgelegt. Die auffällige Farbgebung sorgt für eine hohe Wahrnehmung im Straßenraum.



- + CE-ZERTIFIZIERT 12899-3:2007 / TÜV-ZERTIFIZIERT
- + EINFACHSTE MONTAGE
- + WETTER- UND WITTERUNGSBESTÄNDIG
- + AUS EXTREM LANGLEBIGEM POLYURETHAN GEFERTIGT
- + 100% RECYCELBAR
- + WEITERE DIMENSIONEN UND FARBEN AUF ANFRAGE

NS-ANKER * | AN-, UM- UND ÜBERFAHRBAR




Der NS-Anker ist auf- und abschraubbar, wodurch ein einfacher Austausch des Pollers möglich ist. Eine Schutzfolie verhindert dabei, dass der Poller mit dem Untergrund verklebt wird.

NSE ANKER * | AN-, UM- UND ÜBERFAHRBAR

Der NSE-Anker hingegen wird fest mit dem Untergrund verklebt und ist nicht für einen Austausch vorgesehen. Bei wiederholter starker Belastung, beispielsweise durch häufiges Überfahren, kann sich der Anker aus dem Boden lösen.

Typ	Anker	Ø	Länge	Art.-Nr.	Preis
1 Pole Cone City (DK7 Serie)					
grau mit 2 weißen Tapes	inkl. NS Anker	80 mm	800 mm	P-PC111120800800	335,90
2 Pole Cone City (DK7 Serie) Kugelkopf Variante					
grau mit 2 weißen Tapes	inkl. NS Anker	80 mm	870 mm	P-PC211120800870	381,20
3 Pole Cone City (DK 8 Serie)					
grau mit 2 weißen Tapes	inkl. NS Anker	130 mm	800 mm	P-PC111121300800	456,70
4 Pole Cone Traffic					
weiß mit 3 roten Tapes	inkl. NS Anker	80 mm	800 mm	P-PC613230800800	295,00
weiß mit 3 roten Tapes	inkl. NS Anker	80 mm	1000 mm	P-PC613230801000	342,60
weiß mit 3 roten Tapes	inkl. NSE Anker	80 mm	800 mm	P-PC623230800800	241,50
weiß mit 3 roten Tapes	inkl. NSE Anker	80 mm	1000 mm	P-PC623230801000	322,50
orange mit 3 weißen Tapes	inkl. NS Anker	80 mm	800 mm	P-PC612130800800	289,50
orange mit 4 weißen Tapes	inkl. NS Anker	80 mm	1000 mm	P-PC612130801000	337,10
orange mit 3 weißen Tapes	inkl. NSE Anker	80 mm	800 mm	P-PC622130800800	218,10
orange mit 4 weißen Tapes	inkl. NSE Anker	80 mm <td 1000 mm	P-PC622130801000	271,20	

ZUBEHÖR FÜR FLEXIBLE POLLER

Injektionsmörtel WIT-PM 200 300 ml, inkl. 1 Statikmischer (ohne Abbildung)		P-PC-Z001	59,80
Hakenschlüssel zum Entfernen der Pole-Cone-Poller Ø 80 mm		P-PC-Z003	56,00
Hakenschlüssel zum Entfernen der Pole-Cone-Poller Ø 130 mm		P-PC-Z005	82,00
Gewindestopfen, aufschraubbar für Pole-Cone mit NS-Anker		P-PC-Z002	47,50



Einfachste Montage

*** NS-Anker**
Ø 60 mm | 70 mm
Poller austauschbar



**** NSE-Anker**
Ø 28 mm | 130 mm
Poller verklebt

Pole Cone Separator

zur flexiblen Radweg-
trennung, erhältlich
auf Anfrage.





AUSKREUZVORRICHTUNG BERÜHRUNGSFREI | ZUM AUSKREUZEN VON EINZELNEN ZIELEN



Abdeckbereich

- ca. 1200 x 100 mm im spitzen Winkel,
bis ca. 850 x 850 mm im rechten Winkel

starre Ausführung

Auskreuzvorrichtung 1200 x 50 x 4 mm	1)	passend für Alform I + II	AKVRST0010	277,90
Auskreuzvorrichtung 1200 x 75 x 4 mm	1)	passend für Alform I + II	AKVRST0020	286,00

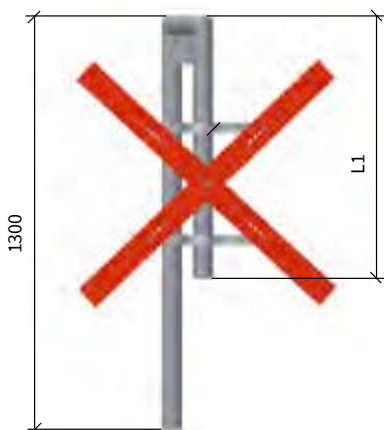
verdrehbare Ausführung

Auskreuzvorrichtung 1200 x 50 x 4 mm	1)	passend für Alform I + II	AKVRVB0010	295,10
Auskreuzvorrichtung 1200 x 75 x 4 mm	1)	passend für Alform I + II	AKVRVB0020	310,30
Auskreuzvorrichtung 1200 x 50 x 4 mm	2)	passend für Alform I + II + III	AKVRVB0030	321,90
Auskreuzvorrichtung 1200 x 75 x 4 mm	2)	passend für Alform I + II + III	AKVRVB0040	330,90

Bestehend aus:

- verzinkte Halterung in verdrehbarer oder starrer Ausführung
- 1) Aluminiumschaftröhre 1500 x 25 x 25 mm, mit Kegelpuffer
- 2) Aluminiumschaftröhre 1500 x 40 x 40 mm, mit Kegelpuffer
- Dibondkreuz 1200 x 50 x 4 mm oder 1200 x 75 x 4 mm, mit Folie **RA2** / **B** rot
- Kreuz frei verstellbar

AUSKREUZUNG MIT ROHRKONSTRUKTION | ZUM AUSKREUZEN VON EINZELNEN ZIELEN



Abdeckbereich

- ZUB-VWW005 bzw. 013
ca. 195 x 550 bis ca. 435 x 435 mm
- ZUB-VWW006 bzw. 014
ca. 240 x 745 bis ca. 580 x 580 mm
- ZUB-VWW007 bzw. 015
ca. 295 x 990 bis ca. 755 x 755 mm

Rohrkonstruktion für Auskreuzung oder Abdecker

(Standardlänge L1 = 1000 mm)

Ø 60 mm (inkl. 2 Alformklemmschellen Ø 60 mm)	ZUB-VWW002	161,50
Mehr- / Minderlänge je 500 mm	ZUB-VWW002ME / ZUB-VWW002MI	10,60
Ø 76 mm (inkl. 2 Alformklemmschellen Ø 76 mm)	ZUB-VWW004	195,60
Mehr- / Minderlänge je 500 mm	ZUB-VWW004ME / ZUB-VWW004MI	14,60

Auskreuzung, gelocht, flach, mit refl. Folie **RA2**

bestehend aus 2 Blechen 75 x 550 mm	ZUB-VWW005	96,80
bestehend aus 2 Blechen 75 x 750 mm	ZUB-VWW006	119,30
bestehend aus 2 Blechen 75 x 1000 mm	ZUB-VWW007	141,00

Auskreuzung, gelocht, flach, mit refl. Folie **RA3**

bestehend aus 2 Blechen 75 x 550 mm	ZUB-VWW013	99,30
bestehend aus 2 Blechen 75 x 750 mm	ZUB-VWW014	122,80
bestehend aus 2 Blechen 75 x 1000 mm	ZUB-VWW015	145,40
	ZUB-VWW010	2,10

Befestigungssatz für Auskreuzblech:

- 4 x Sechskantschraube M6 x 30, A2-70, ISO 4017
- 8 x Unterlegscheibe Form A für M6, A2-70, ISO 7089
- 8 x Sechskantmutter M6, A2-70, ISO 4032
- 1 x Sechskantschraube M8x20, A2-70, ISO 4017
- 1 x Unterlegscheibe Form A für M8, A2-70, ISO 7089
- 1 x Sechskantmutter, Polyamidklemmteil, niedrige Form, M8, A2-70, ISO 10511

Benötigt werden noch 2 Rohrschellen R-R135 (Art.-Nr. ZUB-VWW008 – 8,50 €) oder R-R335 (Art.-Nr. ZUB-VWW009 – 9,10 €) mit je 2 Sechskantschrauben M8 x 35, A2-70, ISO 4017 je 4 Sechskantmuttern M8, A2-70, ISO 4032 und 2 Unterlegscheiben Form A für M8, A2-70, ISO 7089 – Schraubensicherung durch Kontern (die entspr. Rohrschellen bitte separat bestellen).

MOBILE AUSKREUZVORRICHTUNG TYP 6



Für Großschilder und Überkopfbeschilderungen. Beklebt mit Folie **RA3**. Bedarf 2 Stück pro Schild.

	Preis pro Stück	
Länge von 2500 – 3300 mm Breite 100 mm	MAKV070	2236,20
Länge von 2000 – 2800 mm Breite 100 mm	MAKV080	2070,10
Länge von 3500 – 4300 mm Breite 100 mm	MAKV090	2568,30

AUSKREUZUNG TYP 1 FÜR VERKEHRSZEICHEN GRÖSSE 2

Bestehend aus 2 witterungsbeständigen Kunststoffleisten. Beklebt mit Folie Typ **RA3C** rot/weiß und Schutzlaminat.
Zur werkzeugfreien Montage an Flach-, Alform- und Rundform-VZ. Die Kreuzstellung wird sicher durch einen Sterngriff gehalten.



mobile Auskreuzvorrichtung Typ 1 für VZ Größe 2 (z. B. Ronde Ø 600 mm, Dreieck SL 900 mm) L = 600 mm	MAKV010	236,70
---	---------	--------

AUSKREUZUNG TYP 2 FÜR VERKEHRSZEICHEN GRÖSSE 3

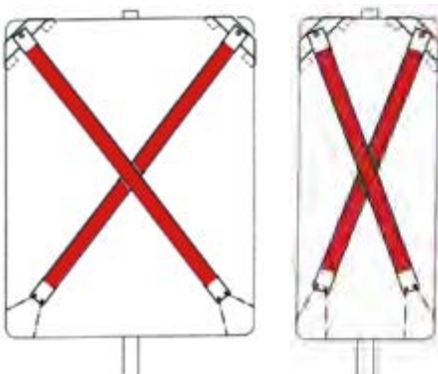
Bestehend aus 2 witterungsbeständigen Kunststoffleisten. Beklebt mit Folie Typ **RA3C** rot/weiß und Schutzlaminat.
Zur werkzeugfreien Montage an Flach-, Alform- und Rundform-VZ. Die Kreuzstellung wird durch einen Sterngriff gehalten.



mobile Auskreuzvorrichtung Typ 2 für VZ Größe 3 (z. B. Ronde Ø 750 mm, Dreieck SL 1260 mm) L = 750 mm / B = 75 mm	MAKV020	360,50
mobile Auskreuzvorrichtung Typ 2 für VZ Größe 3 (z. B. Schildkombination Dreieck SL 1260 mm und Zusatzzeichen 412 x 750 mm) L = 1200 mm / B = 75 mm	MAKV030	549,80
mobile Auskreuzvorrichtung Typ 2 für VZ Größe 3 (z. B. Ankündigungsbaken 1500 x 650 mm) L = 1500 mm / B = 75 mm	MAKV040	640,00
mobile Auskreuzvorrichtung Typ 2 für VZ Größe 3 L = 2000 mm / B = 75 mm	MAKV050	827,00

AUSKREUZUNG TYP 3 FÜR VERKEHRSZEICHEN NACH ZEICHEN 500 UND WEGWEISER BIS 1600 x 1250 MM

Der obere Teil besteht aus einem Kunststoff-„Schuh“, der über die Schildecke gesteckt wird. Die Kunststoffstreifen sind beweglich montiert.
Die Enden werden unten mit einem stabilen Spannbänder über die Ecke geklemmt und sicher gehalten. Breite der Streifen 75 mm, beklebt mit Folie **RA3C**.
Bedarf pro Schild 2 Stück.



mobile Auskreuzvorrichtung Typ 3 für VZ nach Zeichen 500 und Wegweiser, L = 2000 mm	Preis pro Stück	
	MAKV060	879,50



INNOVATIVE SCHILDABDECKUNG FÜR RONDEN MIT Ø 600 MM | RSA21-KONFORM



Einzigartige und RSA21-konforme Schildabdeckung für Flach-, Rund- und Alform-Schilder für eine einfache und schnelle Montage.

Wie von der **RSA21** gefordert, handelt es sich bei der Abdeckung um eine berührungsfreie Außerkraftsetzung. Somit ist gewährleistet, dass das Schutzlaminat des Verkehrszeichen nicht beschädigt wird.

Die vollständige Abdeckung des Straßenverkehrsschildes verhindert dabei die Ablenkung durch ein nur teilweise verdecktes Verkehrszeichen (z. B. Auskreuzvorrichtung oder Abdeckband).

Verpackungseinheit enthält je 2 Stück.

	Preis / VE	
2 x für Ø 600 mm (Ronde, Größe 2)	SAD010	112,60

Detail: Halterung am Rand

Detail: Spannband und Haken

- + PATENTIERTE NEUENTWICKLUNG**
- + INTEGRIERTE HALTERUNG UND ARRETIER-BAND**
- + MINIMALER MONTAGEAUFWAND**
- + PASSEND FÜR FLACH-, RUND- UND ALFORM**
- + HOCHWERTIGER, EXTREM ROBUSTER RECYCLINGKUNSTSTOFF**
- + SEHR LEICHT (NUR 1750 G)**
- + UV- UND WITTERUNGSBESTÄNDIG**
- + LEICHT ZU REINIGEN / ABWASCHBAR**



REGELKONFORMES ABSICHERN VON ARBEITSSTELLEN

WARNLEUCHTEN | LEITBAKEN | FUSSPLATTEN

Hinweis zur BAST-Zulassung

Eine bau- und verkehrsrechtliche Zulassung (BAST-Zulassung) für Warn- & Absperreinrichtungen gilt **nur in der RSA21-konformen Originalkombination eines Herstellers**. Das bedeutet konkret, dass **Leuchten, Baken** oder **Absperrschrankengitter** und **Fußplatten** **ausnahmslos vom selben System (NORDIC oder FUTURE) stammen müssen**. Eine Mischung verschiedener Fabrikate ist **nicht zulässig** und führt zum **Verlust der Zertifizierung**.

Warnleuchten RSA21-konform

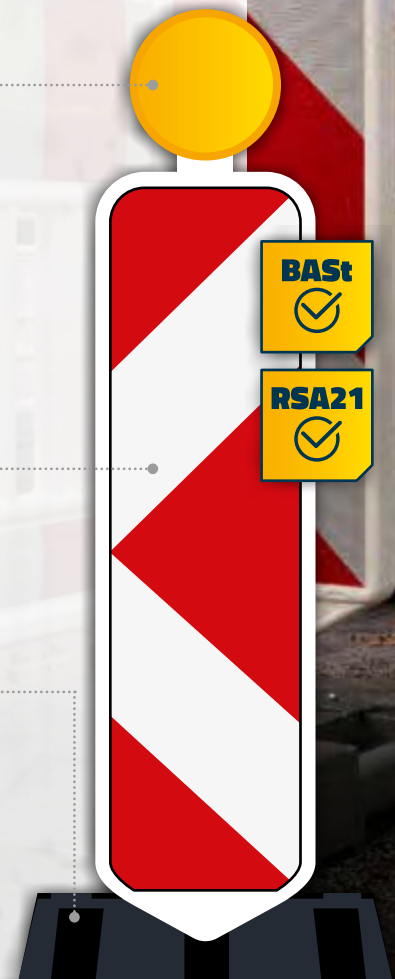
- Bei Verschwenkungen oder Querabsperungen sind auf jeder Leitbake gelbe Warnleuchten im Dauerbetrieb vorgeschrieben.
- Innerorts kann gelbes Blinklicht eingesetzt werden, wenn es gegenüber Umgebungslicht besser erkennbar ist.
- Bei Teilsperungen müssen mindestens drei gelbe Warnleuchten je Fahrstreifen vorgesehen werden.
- Rote Warnleuchten kommen in der Regel bei Vollsperrungen an Absperrschranken zum Einsatz. Pro Absperrschrankengitter werden fünf rote Warnleuchten benötigt.

Leitbaken RSA21-konform

- Zur sicheren Verkehrsführung auf Fahrbahnen werden Leitbaken eingesetzt, sowohl bei Längs- als auch bei spitzwinkligen Querabsperungen. Auf Gehwegen ist ihr Einsatz untersagt.
- **Reflexion:** Vorgeschrieben ist mindestens die Reflexionsklasse **RA2**.

Fußplatten | Aufstellvorrichtungen RSA21-konform

- Um die notwendige Standsicherheit sicherzustellen, werden Leitbaken auf Fußplatten (**TL-Aufstellvorrichtungen**) montiert.
- Fußplatten dürfen maximal 25 cm in Verkehrsflächen hineinragen.
- Viele Bakenkörper sind für Dreh- oder Steckaufnahmen in Fußplatten ausgelegt. Eine Stapelung mehrerer Fußplatten ist zulässig. Um die Standsicherheit nicht zu gefährden, sollte die maximale Höhe (in der Praxis meist zwei Platten) nicht überschritten werden.





WARNLEUCHE „FUTURE“



- mit doppel- oder einseitigem Lichtaustritt (LED), Leuchtenkopf 180 mm Ø (Verpackungseinheit 12 Stück), ohne Anschaltknopf
- Befestigung mit Lampenhalter sowie zum Aufstecken und Verschrauben (40 x 40 mm oder Ø 42 mm Stützen)
- Betrieb mit zwei oder auch einer Batterie möglich, Batterie nicht im Lieferumfang enthalten



Lampenschlüssel Lampenwerkzeug

doppelseitiger Lichtaustritt gelb	Prüf-Nr. V4-27-2003	LBLFLDG	78,40
doppelseitiger Lichtaustritt rot	ohne Prüf-Nr.	LBLFLDR	78,40
einseitiger Lichtaustritt rot	Prüf-Nr. V4-31-2003	LBLFLER	78,40

Lampenschlüssel	LWNLN10	6,00
Lampenwerkzeug (mit versenkbarem Stift und Inbusschlüssel)	LBLFLZ1	15,60

Hinweis:

Warnleuchten mit roter Optik sind grundsätzlich nur mit einseitigem (WL1) Lichtaustritt zulässig.

TL LEITBAKE (D) „FUTURE“ | MIT UNIVERSAL DREHADAPTER



- lange Lebensdauer dank hochwertiger Verarbeitung
- ausgestattet mit retroreflektierender Folie, mit Schraffen-, Pfeil- oder Sperrfolie lieferbar
- mit austauschbarem Drehadapter, erfordert TL-Fußplatte (siehe MB TL 92 unten)

BAST-Prüf-Nr.: 02 2K 15

mit Schraffenfolie

doppelseitig nach Zeichen 605-40	Folie RA1	BSBFD13	112,00
doppelseitig nach Zeichen 605-40	Folie RA2	BSBFD23	164,30

mit Pfeilfolie

doppelseitig nach Zeichen 605-42	Folie RA1	BSBFD13P	121,10
doppelseitig nach Zeichen 605-42	Folie RA2	BSBFD23P	180,20

Sperrpfosten „FUTURE“

doppelseitig nach Zeichen 600-60	Folie RA2	BSBF104-Q	180,20
Transport- und Lagergestell für 72 Baken	TG0007	1.082,30	

TL FUSSPLATTE TYP MB TL 92



- aus Recyclingmaterial, Gewicht ca. 28 kg, Farbe schwarz, stapelbar (36 Stück pro Palette)
- mit Drehadapter
- integriertes Batteriefach zur Aufnahme für Batterie oder Akku (stehend)
- Abmessung: 800 x 400 x 120 mm

Passende Batterien finden Sie auf Seite 344.

	FPTL92D	68,30
Transport- und Lagergestell für 36 Fußplatten	TG0011	1.419,60



Dieses Leitbakensystem ist in nachfolgender Kombination mit der Prüf-Nr. 02 2K 15 zugelassen:

- TL Warnleuchte „Future“
- TL Leitbake (D) „Future“ (mit Universal Drehadapter)
- TL Fußplatte Typ MB TL 92



TL BAKENLEUCHE BAKOLIGHT LED „NORDIC“

- hochwertige Leuchtdioden mit nahezu unbegrenzter Lebensdauer, Linsendurchmesser 200 mm, Blink- / Dauerlicht (Verpackungseinheit 10 Stück)
- Dämmerungsautomatik und Betriebsbereitschaftsanzeige
- Batterie in das Leuchtgehäuse integriert (daher keine Kabelverbindung), nur eine Batterie notwendig (6 V)
- schnelle Montage am Bakensystem
- Lieferung erfolgt ohne Bügelschelle und Batterie



zweiseitig gelb	Prüf-Nr. V4-02-2004	LBLBLL1	62,70
einseitig rot	Prüf-Nr. V4-02-2004	LBLBLL2	62,70
Schlüssel für BakoLight		LBLBLLS	7,00
Bügelschelle für TL Bakenleuchte		LBL Z01	7,20



Schlüssel



Bügelschelle



Batteriewechsel

TL LEITBAKE „NORDIC“



- auswechselbares Aluminium-Standrohr, 40 x 40 mm
- ausgestattet mit retroreflektierender Folie, mit Schraffen-, Pfeil- oder Sperrfolie lieferbar
- erfordert TL-Fußplatte (siehe TL 56 K1 unten)

BAST-Prüf-Nr.: 2000 2K 011



mit Schraffenfolie

doppelseitig nach Zeichen 605-40	Folie RA1	BSBN103	92,90
doppelseitig nach Zeichen 605-40	Folie RA2	BSBN203	152,90

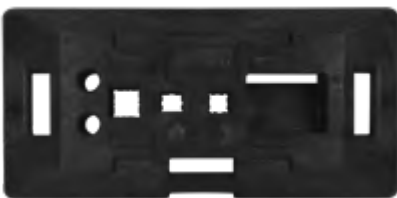
mit Pfeilfolie

doppelseitig nach Zeichen 605-42	Folie RA1	BSBN103P	92,90
doppelseitig nach Zeichen 605-42	Folie RA2	BSBN203P	152,90

Sperrpfosten „NORDIC“

doppelseitig nach Zeichen 600-60	Folie RA2	BSBN203-Q	152,90
Transport- und Lagergestell für 60 – 72 Baken		TG 0006	907,30

TL FUSSPLATTE (TYP TL 56 K1) „NORDIC“



- aus Recyclingmaterial, Gewicht ca. 28,5 kg, Farbe schwarz, stapelbar (30 Stück pro Palette)
- integriertes Batteriefach zur Aufnahme für Batterie oder Akku (liegend)
- Abmessung: 895 x 440 x 115 mm
- zur Aufstellung von o. g. Leitbake, mobilen Verkehrszeichen und Absperrschranken



Passende Batterien finden Sie auf Seite 344.

	FPT8944	52,50
--	---------	-------



Dieses Leitbakensystem ist in nachfolgender Kombination mit der Prüf-Nr. 2000 2K 01 zugelassen:

- TL Bakenleuchte „BakoLight“
- TL Leitbake „Nordic“
- TL Fußplatte Typ TL 56 K1





TL ABSPERRSCHRANKENGITTER „ASV VENTA“



Aus Recycling HD-PE, **verringertes Gewicht**, einseitig mit reflektierender Folie **RA1** oder **RA2**.
Ausführung mit 3 fest angeblasenen Stützen zur sicheren Befestigung von Warnleuchten. Lieferung ohne Fußplatten.



1110 x 2150 mm	Prüf-Nr. 21 / 24 V	Folie RA1	AASF200	271,10
	Prüf-Nr. 21 / 24 V	Folie RA2	AASF202	332,20
Transport- und Lagergestell für 20 Stück			TG0004	543,50

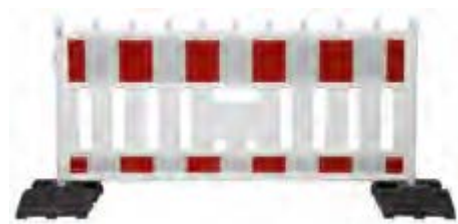
- doppelwandiger leichter Schrankenkörper **mit reduzierter Windangriffsfläche**
- durchgängige Einsteckrohre Ø 42 mm aus feuerverzinktem Stahl bis in den Stützen
- Überwurfbügel aus bruchsicherem Kunststoff

Hinweis: Nicht geeignet für Vollsperrungen, da nur drei Warnleuchten befestigt werden können.

TL ABSPERRSCHRANKENGITTER „FUTURE“



Aus HD-PE, einseitig mit reflektierender Folie **RA1** oder **RA2**. Ausführung mit angeblasenen Stützen zur sicheren Befestigung von bis zu 9 Warnleuchten.
Lieferung ohne Fußplatten.



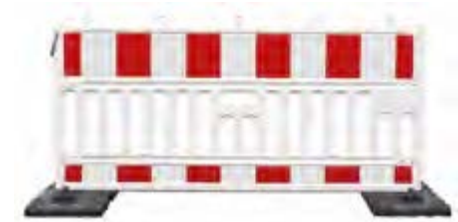
1100 x 1750 mm	Prüf-Nr. 20 / 01K	Folie RA1	AASF160	270,60
	Prüf-Nr. 20 / 01K	Folie RA2	AASF162	335,50
1100 x 2150 mm	Prüf-Nr. 20 / 02K	Folie RA1	AASF200	272,90
	Prüf-Nr. 20 / 02K	Folie RA2	AASF202	350,90
Transport- und Lagergestell für 20 Stück			TG0004	543,50

- durchgängige Einsteckrohre Ø 42 mm aus feuerverzinktem Stahl bis in den Stützen
- Überwurfbügel aus bruchsicherem Kunststoff

ABSPERRSCHRANKENGITTER „NORDIC“



Aus HD-PE, einseitig mit reflektierender Folie **RA1** oder **RA2**. Ausführung mit fest angeblasenen Stützen zur sicheren Befestigung von Warnleuchten.
Lieferung ohne Fußplatten.



1110 x 2100 mm	Prüf-Nr. NI-180716	Folie RA1	AASN200	242,10
	Prüf-Nr. NI-180716	Folie RA2	AASN202	293,90
Transport- und Lagergestell für 20 Stück			TG0004N	878,90

- durchgängige Einsteckrohre Ø 42 mm aus feuerverzinktem Stahl bis in den Stützen
- nicht entfernbare Kundenprägung im Blaskörper auf Anfrage möglich
- Überwurfbügel aus feuerverzinktem Stahl
- sicherer Transport und Stapelung durch Stapelnoppen



TL RUNDSTRAHLER TYP 2000 / 360°

RSA21-KONFORME ABSICHERUNG VON GEH- ODER RADWEGEN UND FUSSGÄNGERZONEN.



- Geprüft nach DIN EN 12352-L1 und TL-Warnleuchten 90-WL8
- 4 gelbe LED als Leuchtmittel
- Dauer- und Blinklicht (60 Bl. / Min.)
- 1 bis 2 6V-Blockbatterien
- 220 x 125 x 340 mm
- Gewicht: 0,91 kg (ohne Batterie)

LRL 001	63,90
---------	-------

Passende Batterien finden Sie auf Seite 344.

ZUM PRODUKT





TL ZWEIFACH-LICHTWARNANLAGE MULTI-LIGHT 220 LED L8H



- zur Montage an Service- und Wartungsfahrzeugen sowie zur Vorwarnung vor Baustellen und Gefahrenstellen
- jede Leuchte mit nur einer LED, Linsendurchmesser 220 mm
- mit automatischer Tag- / Nachtanpassung, umschaltbar auf Dämmerungsschalter
- bestehend aus einer Steuerleuchte und einer Tochterleuchte, Kabellänge zwischen den Leuchten ca. 3 m
- 5 m Anschlusskabel mit Akkuclips
- Blink- / Blitzfrequenz: 60 Bl. / Minute
- Akku nicht im Lieferumfang enthalten

Prüf-Nr. V4-54-2006

Ausführung mit 12 / 24 V	LVL 401	971,80
Akkubehälter, verschließbar, für Akkus 12 V bis 230 Ah	LVL Z01	484,90
Bügelschelle (bis 82 mm Rohrdurchmesser)	LVL Z02	14,70



Bügelschelle
(Pro Anlage sind 2 Bügel-
schellen erforderlich.)



Akkubehälter

TL WARNLEUCHE EURO-NITRA-LED



- hochwertige Leuchtdioden mit nahezu unbegrenzter Lebensdauer, Linsendurchmesser 190 mm (VE 12 Stück)
- Leuchtenkopf drehbar, Blink- / Dauerlicht; mit Dämmerungsautomatik
- schneller und einfacher Batteriewechsel, ohne die Leuchte abzunehmen, Betrieb mit 2 Stück 6 V Batterie
- sichere Befestigung an Absperrschranken mit fest montierter Bügelschelle, Öse zum Tragen
- Batterie nicht im Lieferumfang enthalten

		Preis pro Stück	
einseitig rot	Prüf-Nr. V4-117-2004	LWNL2ER	44,50
zweiseitig rot	nicht geprüft	LWNL20R	44,50
zweiseitig gelb	Prüf-Nr. V4-80-2004	LWNL20G	44,50
Schlüssel für Warnleuchte		LWNLN10	6,00



Schlüssel



Bügelschelle



Batteriewechsel

TL VORWARNLEUCHE MULTI-LIGHT 340 LED L9H

- zur Vorwarnung von Gefahrenstellen und Baustellen
- mit vier Super-LED, Linsendurchmesser 340 mm
- automatische Tag- / Nachtanpassung, umschaltbar auf Dämmerungsschalter
- 5 m Anschlusskabel mit Akkuclips
- mit Bügelschelle bis 82 mm Rohr-Ø
- Blink- / Blitzfrequenz: 60 Bl. / Minute
- **Prüf-Nr. V4-59-2011**
- Akku nicht im Lieferumfang enthalten

Ausführung mit 12 / 24 V	LVL 301	906,80
Ausführung mit 230 V	LVL 302	1.341,20
Akkubehälter, verschließbar, für Akkus 12 V bis 230 Ah	LVL Z01	484,90



mit Bügelschelle



Akkubehälter

TL-LEITKEGEL

- Zweiteiliger Leitkegel**
- bestehend aus einem geblasenen HD-PE-Kegelkörper und einem Fuß aus PVC-Recycling
 - der Kegelkörper des zwei- und einteiligen Leitkegels ist am oberen Ende mit einer Griffmulde versehen
- Einteiliger Leitkegel**
- Kegeltülle und Kegelfuß sind ein Bauteil und aus einem Werkstoff hergestellt
 - Kegeltülle kann sich damit nicht vom Kegelfuß lösen



zweiteiliger Leitkegel

einteiliger Leitkegel

zweiteilig, vollretroreflektierend mit Folie RA1 rot / weiß, Gew.-Kl. III		
Höhe 500 mm	LKTL050	56,00
Höhe 750 mm	LKTL075	101,00
zweiteilig, vollretroreflektierend mit Folie RA2 rot / weiß, Gew.-Kl. III		
Höhe 500 mm	LKTLB50	93,30
Höhe 750 mm	LKTLB75	149,30
einteilig, vollretroreflektierend mit Folie RA1 rot / weiß, Gew.-Kl. II		
Höhe 500 mm	LKTL C50	111,90
Höhe 750 mm	LKTL C75	140,90
einteilig, vollretroreflektierend mit Folie RA2 rot / weiß, Gew.-Kl. III		
Höhe 750 mm	LKTL D75	176,30

LEITKEGEL



Der Kegelkörper ist tagesleuchtend und wird im Spritzgussverfahren aus Weich-PVC (mit gebundenen Weichmachern ohne meldepflichtige toxische Stoffe) hergestellt. Dieser Leitkegel wird mit einer leichteren Wandstärke im oberen Bereich des Kegels gefertigt und erreicht damit eine noch höhere Flexibilität. Der Schwerpunkt ist in den Fußbereich verlagert, dadurch wird die Standsicherheit erhöht.

Höhe 320 mm, nichtreflektierend	LK0 030	14,40
Höhe 500 mm, nichtreflektierend	LK0 050	28,90
Höhe 750 mm, nichtreflektierend	LK0 075	87,80

LEITKEGELLEUCHTE 200 LED-BLITZ TYP 620-LK



- zum Einbau in Leitkegel 750 mm, komplette Leuchte fest mit dem Leitkegel verbunden
- Linsendurchmesser 200 mm
- hohe Blitzintensität, mit automatischer Tag- / Nachtanpassung
- für den Betrieb mit 4 Batterien, erhöhte Standfestigkeit durch das Gewicht der Batterien
- Batterie nicht im Lieferumfang enthalten



einseitig gelb	Prüf-Nr. V3-014-2016	LLKLE00	846,40
zweiseitig gelb	nicht geprüft	LLKLZ00	846,40

WARNLEUCHTE „FUTURE BLITZ“ | „NORDIC“ FÜR LEITKEGEL

Mit doppel- oder einseitigem Lichtaustritt (LED), mit Blitz-Elektronik, Leuchtenkopf Ø 180 mm bzw. 200 mm. Befestigung mit Lampenhalter sowie zum Aufstecken und Verschrauben (40 x 40 mm oder Ø 42 mm Stutzen). Betrieb mit zwei oder auch einer Batterie möglich, Batterie nicht im Lieferumfang enthalten.

Leitkegelleuchte „Future Blitz“ (für 2 Batterien) mit Anschaltknopf



Leitkegelleuchte

Leitkegeladapter Oberteil

Leitkegeladapter Unterteil

„Future Blitz“

doppels. Lichtaustritt gelb	LBLFBEG	324,00
eins. Lichtaustritt gelb	LBLFBDG	324,00

Zubehör

Leitkegel-Adapter (komplett Ober- und Unterteil)	LKZ 030	63,50
--	---------	-------

„Nordic“

einseitig Lichtaustritt gelb	LBLNBEG	276,80
------------------------------	---------	--------

Zubehör

Leitkegel-Adapter (komplett Ober- und Unterteil)	LKZ 040	59,10
--	---------	-------

Leitkegelleuchte „Nordic“ (für 1 Batterie)



Leitkegelleuchte

Leitkegeladapter Oberteil

Leitkegeladapter Unterteil

Hinweis: In Verbindung mit dem Leitkegel-Adapter kann diese Warnleuchte auf Leitkegel montiert werden. Diese Kombination hat keine BAST-Zulassung.





MOBILE FUNK- LICHTSIGNAL- ANLAGE

LZA 500-LED FVG / FVA | RSA21-KONFORM

Die All-in-One-Lösung für mobile Verkehrssicherheit.

Die mobile Lichtsignalanlage LZA 500-LED FVG / FVA vereint eine kompakte Bauform mit einer einfachen Bedienung und Programmierung. Sie ermöglicht eine zuverlässige Verkehrsregelung an Arbeitsstellen, von einfachen Engstellen bis hin zu Kreuzungssituationen.

- Signalabläufe und Sprachen wählbar
- für Funkbetrieb mit bis zu 1 km Reichweite
- Anschlüsse für Kabelbetrieb
- integrierter GPS-Empfänger

Lieferumfang

Die Lichtsignalanlage Quarz LZA 500-LED FVG / FVA mit Funkrückmeldung und Radarsensoren für verkehrabhängige Steuerung besteht aus: 2 x Signalgeber mit Sonnenblenden, 2 x Signalgeberwagen, 2 x Funkmodule

H.0002.00022

15.648,10

Hinweis:

Zur Versorgung einer Anlage werden zwei Akkus benötigt. Diese sind nicht im Lieferumfang enthalten.



STANDROHRFIXIERUNG



SICHERE BEDIENUNG



RADARSENSOR



ZUM PRODUKT

UNIVERSALSTÄNDER



Aus Metall, für schnelle Abspernungen. Stapelbar, zur Aufnahme von Verkehrszeichen. Der kleine Ständer ist für die Aufnahme von z. B. einem Dreieck und einem Zusatzschild geeignet, beim höheren Ständer kann z. B. eine Ronde und ein Dreieck übereinander eingesteckt werden. Maximal können beim hohen Ständer drei Verkehrszeichen verwendet werden.

Lieferung ohne Verkehrszeichen.

	Preis pro Stück	
Höhe 900 mm für zwei Schilder	SUVS090	521,60
Höhe 1250 mm für drei Schilder	SUVS125	636,60

ALLZWECK- UND VORWARNSTÄNDER



- Eisen verzinkt, zusammenklappbar
- für Dreiecke bis max. 900 mm Seitenlänge oder ein rundes VZ (Ø 600 mm) mit einem Zusatzzeichen (max 412 x 750 mm)
- inkl. eines angeschweißten Lampenhalters für Baustellenlampen und einer Warnfahnenhalterung
- Gewicht 8,5 kg

Lieferung ohne Verkehrszeichen.

	Preis pro Stück	
	SWB 901	284,40

T-EINSCHLAGPFOSTEN



Aus Stahl, feuerverzinkt, Schaftrohr Ø 42 mm, mit angeschweißter Einschlagspitze. Klemmschellen für Schilder- und Fahnenhalter. Zur Aufnahme von zwei Verkehrszeichen. Ausziehbar von 2000 – 2900 mm. Gewicht ca. 9 kg.

Lieferung ohne Verkehrszeichen.

	Preis pro Stück	
ausziehbar von 2000 – 2900 mm, Gewicht ca. 9 kg	EPF2900	505,30
ausziehbar von 2000 – 2750 mm, Gewicht ca. 8 kg	EPF2750	467,20

SCHUTZPLANKENHALTER



Aus Stahl, feuerverzinkt. Der Schutzplankenhalter wird in die vorhandenen Schlitze der Schutzplanken gesteckt und mit dem Keil fest verbunden. Er dient als Halterung für Schaftrohre 40 x 40 mm. Zusätzlich ist ein Schilderausleger für den Schutzplankenhalter sowie ein Einschlag-Stützfuß zur besseren Standfestigkeit des Schaftrohres lieferbar.

Schutzplankenhalter	SPH 000	437,00
Schilder-Ausleger	SPH Z01	217,70
Einschlag-Stützfuß	SPH Z02	122,90



HANDLEUCHE



Handleuchte mit starker Leuchtkraft (mit 13 LED), praktische Form, aus schlagfestem Kunststoff, betriebsbereit mit einer 6 V-Batterie (Lieferung ohne Batterie).

Preis pro Stück	
LHS 103	26,10

BATTERIE TYP 800



Trockenbatterie Premium 800 (6 V, 7 – 9 Ah) ist eine umweltschonende Batterie ohne Quecksilber und ohne Cadmium, mit guten Wintereigenschaften. Betriebszeit (z. B. Nitra-LED mit 2 Batterien) bis zu 3400 Stunden Blinklicht oder bis zu 850 Stunden Dauerlicht. Abmessung: 67 x 98 x 67 mm (Verpackungseinheit 20 Stück).

Preis pro Stück	
LBSA007	6,00

HOCHLEISTUNGSBATTERIE KONSTANT



Luftsauerstoff-Batterie mit 4-facher (Konstant 25) bzw. 7-facher (Konstant 45) Kapazität gegenüber Standardbatterien und damit besonders lange Betriebszeit, konstante Entladungskurve und dadurch gleichbleibende Helligkeit der Warnleuchten. Kältefest bis -25°C, Quecksilber- und Cadmiumfrei. Abmessung: 67 x 98 x 67 mm (Verpackungseinheit 12 Stück).

Preis pro Stück	
Konstant 25, 6 V, 25 – 28 Ah	LBLS025 27,40
Konstant 45, 6 V, 45 – 50 Ah	LBLS040 34,50

HOCHLEISTUNGSBATTERIE KONSTANT 111



Für Kabel-Bakenleuchten, Abmessung: 160 x 75 x 130 mm, Betriebsdauer ca. 1550 Stunden Dauerlicht.

Preis pro Stück	
Konstant 111, 6 V, 120 Ah	LBLS120 82,40

BATTERIEBOX UNIVERSAL



Verwendbar für alle Batterieleuchten mit Steckanschluss, passend für 2 x 6 V-Batterien der Abmessung 67 x 98 x 67 mm. Lieferung ohne Batterien.
Maße der Batteriebox: 160 x 75 x 140 mm (L x B x H).

Preis pro Stück	
LBBU006	38,30

FUSSPLATTE KOMBI RUND | SCHWARZ



Öffnungen	1x 60 x 60 mm 2x 40 x 40 mm, Ø 42 mm (Kombi) 2x Rundloch D = 42 mm	Gewicht	21 kg
		Material	Recycling
		Abmessung	D = ca. 500 mm x 120 mm

Preis pro Stück	
FPR 451	84,60

DREHADAPTER



Preis pro Stück	
aus hochschlagfestem PA, Drehadapter Außenteil für Fußplatte	FPTZ001 22,80



REDUZIERSTÜCK



Preis pro Stück	
60 x 60 mm auf 40 x 40 mm	FRK6060 10,40

ERDANKER



Feuerverzinkt, zur praktischen Aufnahme von Verkehrszeichen mittels Schaftrohr 40 x 40 mm. Der Erdanker wird in den Boden eingeschlagen und das Schaftrohr einfach eingesteckt.

Preis pro Stück	
	ERS4040 196,70

SCHAFTROHR



Kunststoff-Abdeckkappe für Schaftrohr

Stahl, feuerverzinkt, 40 x 40 mm		
1300 mm	RS 1300	27,20
2000 mm	RS 2000	33,20
2500 mm	RS 2500	41,60
3000 mm	RS 3000	52,40
Stahl, feuerverzinkt, 60 x 60 mm		
3000 mm WS 2,0 mm	RS 3001	195,50
3500 mm WS 3,0 mm	RS 3501	356,40
Aluminium, 40 x 40 mm		
1350 mm	SA 1350	26,60
2000 mm	SA 2000	38,60
2325 mm	SA 2325	42,90
2500 mm	SA 2500	48,20
3000 mm	SA 3000	58,40
3500 mm	SA 3500	66,70
Kunststoff-Abdeckkappe 40 x 40 zum Einstecken in Schaftrohr für WS 1,5 – 2 mm, Farbe grau		
	KA4040201	0,60
Kunststoff-Abdeckkappe 60 x 60		
	KA6060201	1,20



FUSSPLATTE UNIVERSAL „K1“



Passende Batterien finden Sie auf Seite 344.

- bestehend aus Kunststoff-Recyclingmaterial, Farbe schwarz, Gewicht ca. 28,5 kg, stapelbar (36 Stück. pro Palette); Größe: 885 x 440 x 120 mm
- Einstecköffnungen in mm: 40 x 40, 60 x 60, Ø 43, 41 x 41 und 2 x Ø 45
- Batteriefach
- zur Aufstellung von Absperrschranken sowie mobilen Verkehrszeichen
- ohne BAST-Zulassung

		Preis pro Stück
	FPU8040	43,10

U-SCHELLE



Aus hochschlagfestem Kunststoff, für die temporäre Beschilderung an Arbeitsstellen. Vorteil ist die einfache nachträgliche Befestigung von Zusatzschildern unter Verkehrszeichen.

		Preis pro Stück
für Rohre 40 x 40 mm und Ø 42 mm	US 0042	7,50
für Rohre 60 x 60 und Ø 60 mm	US 0060	11,20
für Rohre Ø 76 mm	US 0076	12,40

KLEMMSCHELLE



Klemmschelle K1



Klemmschelle K2

Aus hochschlagfestem Kunststoff, für die temporäre Beschilderung an Arbeitsstellen. Passend für Schaftrohre 40 x 40 mm und Ø 42 mm (Verpackungseinheit 100 Stück).

		Preis pro Stück
K1: ohne Ösen	KS40420	5,30
K2: mit Ösen	KS40422	7,70

UNIVERSALSCHELLE



Aus verzinktem Stahl, für die temporäre Beschilderung an Arbeitsstellen. Zum Einhängen von Absperrschranken 250 mm oder 500 mm Höhe. Passend für Schaftrohre 40 x 40 mm und Ø 42 mm.

		Preis pro Stück
ohne Ösen und ohne Zwischenblech	US 0251	3,90

TL-SCHILDERSTÄNDER CITY-START | BIS K4



Ansicht mit Fußplatte

Schilderstände* aus Aluminium zur Aufnahme von einem 40 x 40-mm-Schaftrohr. Ideal für den innerörtlichen Einsatz bei beengten Platzverhältnissen. Innenmaß ca. 444 x 830 (Höhe 670) mm, Gewicht: ca. 4,5 kg.
* Lieferung erfolgt ohne Fußplatten (Art.-Nr.: FPTL92D)

Schilderstände Aluminium bis K4	SSS0210	453,30
Halterung für Verkehrslenkungstafel bis Alform II, für Schaftrohr 40 x 40 mm	SSSZ003	143,70

Geprüft nach:

TL-Aufstellvorrichtungen 97 bis K1 mit 1 Fußplatte K1
bis K2 mit 2 Fußplatten K1
bis K3 mit 3 Fußplatten K1
bis K4 mit 4 Fußplatten K1



TL-SCHILDERSTÄNDER KLAPP KOMPAKT | INKL. SICHERUNGSBÜGEL | BIS K6



Ansicht mit Fußplatte

Klappbarer, handlicher Schilderstände* aus Aluminium zur Aufnahme von einem 40 x 40-mm-Schaftrohr. Zur schnellen Schildaufstellung an (Tages-)Baustellen. Ideal für den Transport im Service-Fahrzeug. Innenmaß: 458 x 910 mm, Transportmaß: 475 x 1170 (Höhe 165) mm, Höhe aufgestellt 970 mm; Gewicht: ca. 16 kg.
* Lieferung erfolgt ohne Fußplatten (Art.-Nr.: FPT8944)

Schilderstände Aluminium bis K6	SSS0220	1.123,40
Halterung für Verkehrslenkungstafel bis Alform II, für Schaftrohr 40 x 40 mm	SSSZ003	143,70

Geprüft nach:

TL-Aufstellvorrichtungen 97 bis K3 mit 2 Fußplatten K1
bis K4 mit 3 Fußplatten K1
bis K5 mit 4 Fußplatten K1
bis K6 mit 5 Fußplatten K1



TL-SCHILDERSTÄNDER 40 x 40 + 60 x 60 | LANGE AUSFÜHRUNG | BIS K9



Ansicht mit Fußplatte

Schilderstände* aus Aluminium zur Aufnahme von 40 x 40 oder 60 x 60 mm Schaftrohr. Innenmaß je Seite: ca. 442 x 900 (Höhe 1000) mm, Gewicht: ca. 20 kg. Sicherungsbügel für Aluständer gemäß TL zur zusätzlichen Sicherung der Fußplatten erforderlich. Gewicht: ca. 2 kg.
* Lieferung erfolgt ohne Fußplatten (Art.-Nr.: FPT8944)

Schilderstände Aluminium bis K9	SSS0230	1.031,90
Sicherungsbügel 2 kg	SSSZ001	176,40
Halterung für Verkehrslenkungstafel bis Alform II, für Schaftrohr 40 x 40 mm	SSSZ003	143,70
Halterung für Verkehrslenkungstafel bis Alform II, für Schaftrohr 60 x 60 mm	SSSZ004	154,20

Geprüft nach:

TL-Aufstellvorrichtungen 97 bis K5 mit 2 Fußplatten K1
bis K8 mit 4 Fußplatten K1
bis K9 mit 8 Fußplatten K1



TL-SCHILDERSTÄNDER 60 x 60 | LANGE AUSFÜHRUNG | BIS 2 x K9



Ansicht mit Fußplatte

Schilderstände* aus Aluminium, für 60 x 60 mm Schaftrohr, mit umlaufendem Winkelrahmen zur Aufnahme von bis zu 16 Fußplatten K1. Ideal für Kabelüberspannungen und Aufstellung von Verkehrslenkungstafeln. Innenmaß je Seite: ca. 900 x 934 mm (Höhe 1000 mm), Gewicht ca. 34,5 kg. Sicherungsbügel für Aluständer gemäß TL zur zusätzlichen Sicherung der Fußplatten erforderlich. Gewicht: ca. 2,8 kg.
* Lieferung erfolgt ohne Fußplatten. (Art.-Nr.: FPU8040 | FPT8944)

Schilderstände Aluminium bis 2 x K9	SSS0240	1.497,00
Sicherungsbügel 2,8 kg	SSSZ002	146,30
Halterung für Verkehrslenkungstafel bis Alform II, für Schaftrohr 60 x 60 mm	SSSZ004	154,20

Geprüft nach:

TL-Aufstellvorrichtungen 97 bis K9 mit 8 Fußplatten K1
bis 2 x K8 mit 12 Fußplatten K1
bis 2 x K9 mit 16 Fußplatten K1





UNIVERSALKLEMMSCHELLE



Modell „DUK“, feuerverzinkt, zum Anklemmen von Schildern an Verkehrszeichenständern und Pfosten. Auch zur Befestigung von Alform-Schildern.

	Preis pro Stück	
Ø 35 mm (VE 100 Stück)	KDUK035	18,80
Ø 42 mm (VE 100 Stück)	KDUK042	19,10
Ø 48 mm (VE 100 Stück)	KDUK048	18,50
Ø 60 mm (VE 100 Stück)	KDUK060	18,60
Ø 89 mm (VE 50 Stück)	KDUK089	30,90

SCHACHTSCHUTZGITTER BLITZ



Aus HD-PE, Schranke und Tasteleiste mit reflektierender Folie **RA1** oder Folie **RA2**, Form und Bild gemäß der TL Absperrschranken 97, Abmessungen gemäß ZTV-SA 97, Farbe weiß. Bestehend aus 4 Elementen, mit Haken- und Ösenverbindung.

komplett 1250 x 1250 mm, 1000 mm hoch, Folie RA1	SSGB 01	946,70
Einzelelement, Folie RA1	SSGB 02	300,70
komplett 1250 x 1250 mm, 1000 mm hoch, Folie RA2	SSGB 03	1.073,40
Einzelelement, Folie RA2	SSGB 04	368,30

ABSPERRGITTER

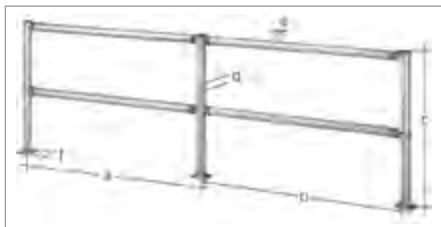


Aus feuerverzinktem Rohrmaterial, stapelbar, mit Hakenverbindung und austauschbaren Füßen (Außenrohr Ø 32 mm, Stäbe Ø 16 mm).

1000 x 2000 mm, 13 Stäbe, Gewicht ca. 15,5 kg	ASG1120	319,70
1000 x 2400 mm, 15 Stäbe, Gewicht ca. 22,5 kg	ASG1125	439,40

ABSPERR-/VERKEHRSSCHUTZGITTER „PLUS 7“

Variables Schutzgeländer im Baukastensystem. Sichert Verkehrswege im Betrieb und auf öffentlichen Straßen und Plätzen. Trennt Fahrbahnen oder verschiedene Verkehrsarten voneinander. Rohre aus Stahl Ø 60 mm feuerverzinkt oder verzinkt und weiß beschichtet. Höhe Überflur 1000 mm. Durch das Baukastensystem ist eine Montage am Aufstellort möglich. Problemloses Aufstellen im Winkel oder an Steigungen.



feuerverzinkt			
Standrohr	1500 mm lang	zum Einbetonieren	AGPVS15 68,70
Standrohr	1000 mm lang	zum Aufschrauben	AGPVS10 109,90
Querrohr	2000 mm lang		AGPVQ20 125,40
Querrohr	2500 mm lang		AGPVQ25 139,60

feuerverzinkt und weiß beschichtet			
Standrohr	1500 mm lang	zum Einbetonieren	AGPKS15 103,10
Standrohr	1000 mm lang	zum Aufschrauben	AGPKS10 140,00
Querrohr	2000 mm lang		AGPKQ20 168,20
Querrohr	2500 mm lang		AGPKQ25 184,90

Zubehör (als Ersatzbedarf)

Pfostenkappe (aus Aluminium)	AGP-Z50	16,90
Strebenkappe (aus Aluminium)	AGP-Z20	17,30
Deckel (aus Kunststoff)	AGP-Z40	4,00
Schelle (aus Aluminium)	AGP-Z10	17,30
Zylinderschraube M10 x 55 (aus V2A) m. Innensechskant + Mutter	AGP-Z30	4,00
Schelle (aus Aluminium und weiß beschichtet)	AGP-Z60	19,00
Strebenkappe (aus Aluminium und weiß beschichtet)	AGP-Z70	19,00
Pfostenkappe (aus Aluminium und weiß beschichtet)	AGP-Z80	19,70

optionales Zubehör

Reflektierender Folienring, rot, Folie RA1 , 200 x 100 mm	SESZ090	13,70
--	---------	-------

Hinweis: Wenn eine Streben- bzw. Pfostenkappe bestellt wird, ist auch ein Deckel erforderlich.



Pfostenkappe



Strebenkappe



Deckel



Schelle



Zylinderschraube

Artikel	Maß a	Maß b	Maß c	Maß f
Querrohr	2000 mm	1871 mm		
Querrohr	2500 mm	2371 mm		
Standrohr zum Aufschrauben			1000 mm	120 x 120 mm
Maß d und Maß e sind für alle Artikel Ø 60 mm				



PARKBÜGEL „PUMA I“ | KLAPPBAR

Die tausendfach bewährten Parkbügel werden vorwiegend zur Abgrenzung privater Parkflächen eingesetzt und bieten weitestgehenden Schutz vor unberechtigt parkenden Fahrzeugen. Der einbeinige Parkbügel ist mit Halbzylinder oder Dreikantschließung ausgestattet. Zum Schutz des liegenden Bügels ist ein Gummipuffer montiert. Dieser Bügel ist auch mit Ankerplatte zum Einbetonieren lieferbar. Dies hat den Vorteil, dass ein defekter Bügel ohne zusätzliche Betonarbeiten problemlos ausgewechselt werden kann. Die Sperrbügel werden alle mit dem robusten Rohr \varnothing 48 mm gefertigt, was einen zusätzlichen Schutz beim Überfahren gewährleistet.



feuerverzinkt, weiß beschichtet, mit rot refl. Folienringen zum Aufdübeln mit Halbzylinder	APB 700	454,10
feuerverzinkt, weiß beschichtet, mit rot refl. Folienringen zum Aufdübeln mit Dreikant	APB 710	433,00

Zubehör

Ankerplatte zum Einbetonieren, inkl. Verschraubungsmaterial	APKZ-0000010	49,70
Aufpreis gleichschließende Zylinderschlösser	APKZ-0000020	11,70

Wandstärke 2,3 mm, Standrohr 70 x 70 mm, Sperrbügel \varnothing 48 mm, Sperrbreite 800 mm, Gesamthöhe 600 mm

PARKPLATZBÜGEL



Aus Eisen, verzinkt, umlegbar mit Bodenhülse, Mittelrohr 70 x 70 mm, Seitenrohre \varnothing 34 mm, verschließbar mit austauschbarem Zylinderschloss (inkl. 3 Schlüssel).

- Höhe 500 mm, Breite 800 mm
- geeignet für Wege, Einfahrten, Parkplätze usw.

zum Einbetonieren (Gewicht ca. 10 kg)	APB 600	568,70
mit Bodenplatte * zum Aufdübeln (Gewicht ca. 9,5 kg) * 190 x 100 mm, Loch- \varnothing 12 mm	APB 500	565,10

BAUMSCHUTZBÜGEL



Aus Stahl, feuerverzinkt, Haarnadelform, \varnothing 60 mm, 900 mm Überflur, 500 mm zum Eingraben.

800 mm breit	ABSB100	217,90
--------------	---------	--------

WEGESPERRE ARCUS-H | \varnothing 60 MM | HERAUSNEHM- & DREHBAR

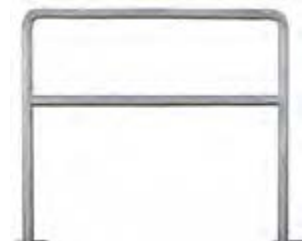


Bestehend aus einem Absperrbügel, auf einer Seite lose 300 mm in einer Bodenhülse und auf der anderen Seite 200 mm in einer verriegelten Bodenhülse. Die verriegelte Seite ist durch Dreikantschließung herausnehmbar, sodass sie im losen Bodenhülseenteil gedreht werden kann. Zum Lieferumfang gehören die beiden Bodenhülsen. Die Anlage wird aus Stahlrohr 60 \varnothing mm / Wandstärke 2,5 mm in einem Stück nahtlos gebogen, sie ist feuerverzinkt und weiß beschichtet mit rot reflektierenden Folienringen, sowie wahlweise mit oder ohne Knieholm lieferbar.

	Preis pro Stück	
Sperrbreite 1000 mm	ASBK1000	573,10
Sperrbreite 1500 mm	ASBK1500	620,50
Sperrbreite 2000 mm	ASBK2000	696,60
Sperrbreite 2500 mm	ASBK2500	746,20

SPERRBÜGEL

Aus Stahl, feuerverzinkt. Mit einer oder ohne Querstrebe, Ø 60 mm, Bodenfreiheit ca. 1000 mm, zum Einbetonieren (gegen Aufpreis auch zum Aufdübeln lieferbar). Ideal geeignet zum Absperren von Gehwegen, Parkbuchten, zum Schutz von Bäumen usw.



Stahl, feuerverzinkt	Art.-Nr.	Preis
ohne Querstrebe		
1000 mm breit	ASB1000	270,60
1500 mm breit	ASB1500	291,20
2000 mm breit	ASB2000	311,40

eine Querstrebe		
1000 mm breit	ASB1001	345,60
1500 mm breit	ASB1501	386,40
2000 mm breit	ASB2001	437,50

Rote Folienringe können separat bestellt werden.

	Art.-Nr.	Preis pro Folienring
Reflektierender Folienring, rot, Folie RA1 , 200 x 200 mm	SESZ091	15,40

Aus Stahl, feuerverzinkt, weiß beschichtet mit rot reflektierenden Ringen Folie **RA1**. Mit einer oder ohne Querstrebe, Ø 60 mm, Bodenfreiheit ca. 1000 mm, zum Einbetonieren (gegen Aufpreis auch zum Aufdübeln lieferbar). Ideal geeignet zum Absperren von Gehwegen, Parkbuchten, zum Schutz von Bäumen usw.



Stahl, feuerverzinkt und weiß beschichtet mit roten Ringen	Art.-Nr.	Preis
ohne Querstrebe		
1000 mm breit	ASB1002	274,30
1500 mm breit	ASB1502	305,70
2000 mm breit	ASB2002	323,00

eine Querstrebe		
1000 mm breit	ASB1003	370,70
1500 mm breit	ASB1503	415,90
2000 mm breit	ASB2003	475,90

FANGZAUN | ABSPIERRNETZ



Aus Kunststoff (Euromesh), orange, hochreißfest. Für Absperren bei Sport- und sonstigen Veranstaltungen, bei Messen, in Industriebereichen. Nicht zur Sicherung von Aufgrabungen geeignet!
Höhe 1 m, Länge 50 m, Gewicht ca. 6,5 kg

Fangzaun, 50 m lang	AWZ1010	142,90
---------------------	---------	--------

Zur Befestigung verwenden Sie bitte den Absperrhalter AH 1200.



LEITBOY III | ZUM EINSATZ AUF DER LEITSCHWELLE



- Reflexionsklasse **RA2**
- hoch-schlagzäher Spezialkunststoff
- mit oder ohne Griff
- mit flexiblem Gummifuß
- verschraubter, auswechselbarer Fuß
- Größe (mit Griff): 730 x 155 mm (Folie 500 x 125 mm)
- Größe (ohne Griff): 680 x 155 mm (Folie 500 x 125 mm)
- beim Einsatz auf Leitschwellen ist alle 10 m ein Leitboy zu verwenden, empfohlen wird jedoch der Einsatz alle 5 m

Prüf-Nr. V4-54-2006

doppelseitig (rechts- / linksweisend), ohne Griff	LBIIID-2	128,00
doppelseitig (rechts- / linksweisend), mit Griff	LBIIID-2G	128,00

LEITBOY III MIT FAHRRADSYMBOL | ZUM EINSATZ AUF DER BIKE LANE



- einseitig blaue Folie mit Fahrradsymbol, Reflexionsklasse **RA2**
- hoch-schlagzäher Spezialkunststoff
- mit Folienschutzrand
- mit flexiblem Gummifuß
- verschraubter, auswechselbarer Fuß
- Größe: 680 x 155 mm (Folie 500 x 125 mm)
- beim Einsatz auf Leitschwellen ist alle 10 m ein Leitboy zu verwenden, empfohlen wird jedoch der Einsatz alle 5 m

einseitig (rechts- oder linksweisend)	LBIIE-2BIKE	223,20
---------------------------------------	-------------	--------

Hinweis: Kein offizielles Verkehrszeichen.

LEITBOY-POLLER



L50



L49.5



- aus Kunststoff, rot
- Höhe 810 mm, Ø 190 mm
- mit flexiblem Gummiadapter
- zwei weiße Folienstreifen **RA2** (je 100 mm breit)

Leitboy-Poller Ø 190 mm (ca. 2,2 kg)	LBP 810	230,10
--------------------------------------	---------	--------

Fußvarianten

Leitboy-Fuß L49.5 (174 x 120 x 24 mm, schwarz, mit Spannbacken)	LBPZ010	22,70
Leitboy-Fuß L50 (300 x 250 x 50 mm, 1,3 kg, weiß, mit Feststellschrauben)	LBIIZ10	76,20

Zubehör

Befestigungsset für Fuß (2 Schrauben, Scheiben, Dübel)	LBPZ020	11,80
Heiß-Klebe pads für Leitboy-Fuß L 49 (150 x 150 x 5 mm)	LBIIZ50	11,20

LEITSCHWELLE MIT ANTIRUTSCH-SYSTEM



- Kupplungshaken mit Sicherungsschraube
- seitliche Kletterkanten
- in Kurven verlegbar: 90° auf ca. 11 x 11 m
- die einzelnen Elemente können, müssen aber nicht verschraubt werden
- 8 auswechselbare Antirutschknoppen
- Länge des Einzelements 1000 mm
- Recycling-Material
- Gewicht 16 kg

BAST-Prüf-Nr.: 94 5 S 001 / LU



Leitschwelle gelb, Abmessung (L/H/B): 1000 x 90 x 270 mm	LN60-01	119,00
Befestigungsset für Leitschwelle LN60, 2 Schrauben 10 x 140mm	LBIIZ70	26,40



ENDSTÜCK A UND ENDSTÜCK B ZU LEITSCHWELLE



Endstück A

- gelb (RAL 1021)
- mit Antirutsch-System
- ohne Sicherungsschraube
- mit Kupplungshaken
- B/H/T 440 x 90 x 270 mm
- Recycling-Material
- Gewicht ca. 5,6 kg

BAST-Prüf-Nr.: 94 5 S 001 / LU



Endstück B

- gelb (RAL 1021)
- mit Anti-Rutsch-System
- mit Sicherungsschraube L66
- ohne Kupplungshaken
- B/H/T 480 x 90 x 270 mm
- Recycling-Material
- Gewicht ca. 5,3 kg

Endstück A gelb, Kupplungshaken, B/H/T 440 x 90 x 270 mm	LN61-01	99,40
Endstück B gelb, Sicherungsschrauben, B/H/T 480 x 90 x 270 mm	LN62-01	96,60



LEUCHTBÜGEL FÜR LEITSCHWELLE



- mit 14 gelben Reflektoren
- Leuchtbügel einsteckbar
- auf Autobahnen und im Arbeitsstellenbereich muss je Element (1 m) ein Leuchtbügel eingesetzt werden – auf allen anderen Anwendungen ist der Einsatz optional
- aus Kunststoff

BAST-Prüf-Nr.: 3194

Leuchtbügel gelb, B/H/T: 180 x 60 x 56 mm	LN65-01	26,10
---	---------	-------



TL KLAPPBAKE „NORDIC“



Bakenkörper schwarz aus hochwertigem Kunststoff, mit schwarzer Fußplatte aus Recyclingmaterial.

BAST-Prüf-Nr.: V4-01-2015

- Gewicht: ca. 13 kg
- Gesamtmaß: 980 x 202 x 50 mm (H x B x T)
- Folienmaß: 750 x 187 mm
- Fußplatte: 95 x 300 x 800 mm (H x B x T)

Die Klappbake ist mit einem wartungsfreien, strapazierfähigen und robusten Klappgelenk ausgestattet, das auch nach häufiger Nutzung die Bake sicher aufrecht stehen lässt. Das Tragen ist durch den Griff oberhalb der Bake sowie zusammengeklappt durch die Grifföffnung in der Fußplatte besonders einfach. Auf Anfrage auch als einseitige Variante lieferbar.

- hohe Standsicherheit
- leichtes Handling durch optimal positionierte Tragegriffe an der Fußplatte
- stapelbar mit Arretierungshilfe
- Bakenblatt und Klappgelenk einfach austauschbar

mit Schraffenfolie

doppelseitig rechts-/linksweisend, Folie RA2	WKBN002	223,40
---	---------	--------

mit Pfeilfolie

doppelseitig rechts-/linksweisend, Folie RA2	WKBN002P	223,40
---	----------	--------

Transport- und Lagergestell für 30 Klappbaken	TG0003	2.007,40
---	--------	----------



FALTSIGNAL

Zur Absicherung von Kurzbaustellen, Vermessungsarbeiten und Unfallstellen. Das Faltsignal nimmt im Fahrzeug nur wenig Raum bei niedrigem Gewicht ein, auf der Straße jedoch stellt es mit seinen großen Sichtflächen ein hervorragendes Warngerät dar. Die Signalbespannung aller Faltsignale besteht aus PVC-beschichtetem Kunststoffgewebe (weiße Normalfolie), das Stativ aus verzinktem Profilstahl und Futteral.



LBH 001 / LBH 002

LBH 001 Rückseite

Auf das Faltsignal kann eine Batterieleuchte (Star-Blitz Typ 410) aufgesteckt werden, um noch mehr Sicherheit durch zusätzliche Signalwirkung zu erreichen (Lieferung der Leuchte ohne Batterien!).

VZ 101	Seitenlänge 700 mm	FSSF170	281,80
	Seitenlänge 900 mm	FSSF190	339,60
VZ 123	Seitenlänge 700 mm	FSSF370	281,80
	Seitenlänge 900 mm	FSSF390	339,60

mit den Standardtexten

1 FEUERWEHR
2 UNFALL
3 ÖLUNFALL
4 ÖLSPUR
5 POLIZEIKONTROLLE
6 Gasarbeiten
7 Kanalarbeiten
8 Mäharbeiten

Aufdruck nach Kundenwunsch FZA0001 auf Anfrage

(z. B. anderes Zeichen als VZ 101 / 123 oder ein von oben abweichender Standardtext)

Tipp: Natürlich können Sie auf allen drei Seiten drei unterschiedliche Texte wählen.

Zubehör

Stativ für Faltsignal SL 700 mm (ohne Bespannung)	FZS7001	196,40
Stativ für Faltsignal SL 900 mm (ohne Bespannung)	FZS9001	243,80
Gewichtsstange 1,5 kg für Faltsignal SL 700 mm	FZG9001	115,00
Gewichtsstange 2,5 kg für Faltsignal SL 900 mm	FZG8001	117,80
Warnleuchte Star-Blitz Typ 410, gelb, Ø 190 mm, einseitig	LBH 001	226,80
Warnleuchte Star-Blitz Typ 410, gelb, Ø 190 mm, zweiseitig	LBH 002	220,30

Faltsignale mit retroreflektierender Folie bzw. andere Größen auf Anfrage.

DÜNNSCHICHT-MARKIERUNGSFOLIE

Ist eine anpassungsfähige, intensiv retroreflektierende Folie, die sowohl am Tag als auch bei Nacht sowie bei jeder Witterung zur optimalen Verkehrsführung beiträgt. Die Markierungsfolie ist mit Klebeeigenschaften ausgestattet, die sich weitestgehend den Fahrbahnoberflächen anpassen und kann damit optimal bei geänderten Verkehrsführungen angewandt werden. Die Dünnschicht-Markierungsfolie ist wetterbeständig sowie farb- und lichtecht, dadurch in jedem Fall wirtschaftlicher als alle Farbanstriche. Die Folie verblasst, verrutscht oder schrumpft nicht, wenn sie unter Einhaltung der Verlegebedingungen verlegt wurde. Sie kann wieder entfernt werden. Die Folie ist unmittelbar nach vorgeschriebener Verlegung befahrbar!



Rolle 100 m, 120 mm breit, Typ 1 / P2	gelb	MDSG120	430,60
	weiß	MDSW120	456,90
Zubehör: Grundierflüssigkeit (7 kg Kanister)		MDSGF07	177,30

Die Grundierflüssigkeit ist ein Gefahrgut und wird per Spedition geliefert.



BODENSCHWELLE | SPEEDSTOP

Sicherheitsgewinn durch Reduzierung der Geschwindigkeit ist die Aufgabe der Bodenschwelle und des Speedstops. Mit der Bodenschwelle der Höhe 60 mm kann die Geschwindigkeit auf 10 km/h reduziert werden. Auf Anfrage ist auch eine Höhe von 50 mm zur Geschwindigkeitsreduzierung auf 20 km/h lieferbar. Die Bodenschwelle ist mit lichtstarken Reflektoren ausgestattet.

Der Speedstop ist 40 mm hoch. In der von uns empfohlenen 3-Reihen-Verlegung ist er für Lkw- und Pkw-Fahrer deutlich spürbar. Der Speedstop eignet sich natürlich auch als Unterstützung für Fahrbahnmarkierungen (z. B. in Parkhäusern) – durchgezogene weiße Linien werden so durch den Verkehrsteilnehmer eher befolgt.



Bodenschwelle (aus Recyclingmaterial, Höhe 60 mm)

Mittelstück (500 mm lang, 430 mm breit)	schwarz	BSMS54S	65,80
	gelb	BSMS54G	83,20
Endstück (215 mm lang, 430 mm breit)	schwarz	BSES42S	32,30
	gelb	BSES42G	46,30

Speedstop (aus Gummi, Ø 230 mm, Höhe 40 mm)

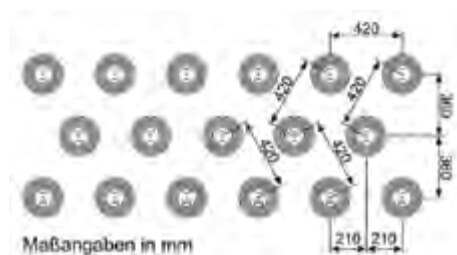
weißer Reflektor-Teller	BSSS23W	81,20
gelber Reflektor-Teller	BSSS23G	81,20

Zubehör

Befestigungsset (bestehend aus 2 Holzschrauben M10 x 110, verz., DIN 571 und 2 Dübel S=12 x 100 mm)	BSB6208	9,50
--	---------	------

Benötigt werden: 1x Befestigungsset für Bodenschwellenendstücken und Speedstop sowie 2x Befestigungsset für Bodenschwellenmittelstück.

Empfohlene 3-Reihen-Verlegung:



ABSPERRPFOSTEN „PASSAU 60“



Feuerverzinkt und weiß beschichtet, mit zwei roten Ringen, ohne Ösen, Überflurhöhe 1000 mm, Gewicht ca. 7,5 kg. Zum Herausnehmen, verschließbar mit innenliegendem Verschlussmechanismus. Bedienbar mit Dreikant- / Feuerwehverschluss nach DIN, nicht klappbar.

Absperrpfosten inkl. Bodenhülse Ø 60 mm	APF P60	206,20
Abdeckkappe für Bodenhülse (Optional)	APF P69	128,00
Bodenhülse für Absperrpfosten Ø 60mm (Ersatzteil)	APF P68	76,20

Dreikantschlüssel bitte extra bestellen, siehe Seite 361.

ABSPERRPFOSTEN „PASSAU 70“



Feuerverzinkt und weiß beschichtet, mit zwei roten Ringen, ohne Ösen, Überflurhöhe 1000 mm, Gewicht ca. 9 kg. Zum Herausnehmen, verschließbar mit innenliegendem Verschlussmechanismus. Bedienbar mit Dreikant- / Feuerwehverschluss nach DIN, nicht klappbar.

Absperrpfosten inkl. Bodenhülse 70 x 70 mm	APF P70	300,90
Abdeckkappe für Bodenhülse (Optional)	APF P79	104,80
Bodenhülse für Absperrpfosten 70 x 70mm (Ersatzteil)	APF P78	75,40

Dreikantschlüssel bitte extra bestellen, siehe Seite 361.

ABSPERRPFOSTEN „KLAPPY BO“



Feuerverzinkt und weiß beschichtet, mit zwei roten Ringen, ohne Ösen, Pfosten Überflurhöhe 1000 mm, Gewicht ca. 11 kg. Mit Bodenteil, klappbar, verschließbar mit innenliegendem Verschlussmechanismus. Bedienbar mit Dreikant- / Feuerwehverschluss nach DIN oder mit Zylinderschloss (gleichschließend). Zur Verankerung im Erdreich.

70 x 70 mm	mit Dreikant- / Feuerwehverschluss	APKF 70	356,60
	mit Zylinderschloss (gleichschließend inkl. 2 Schlüssel)	APKP 70	369,70
Ø 60 mm	mit Dreikant- / Feuerwehverschluss	APKF 60	366,60
	mit Zylinderschloss (gleichschließend inkl. 2 Schlüssel)	APKP 60	336,20

Dreikantschlüssel bitte extra bestellen, siehe Seite 361.

ABSPERRPFOSTEN „KLAPPY FU“



Feuerverzinkt und weiß beschichtet, mit zwei roten Ringen, ohne Ösen, Überflurhöhe 1000 mm, Gewicht ca. 8 kg. Zum Aufdübeln, bedienbar mit Dreikant- / Feuerwehverschluss nach DIN oder mit Zylinderschloss (gleichschließend). Dreikantschlüssel bitte extra bestellen, siehe Seite 361.

70 x 70 mm	mit Dreikant- / Feuerwehverschluss	APKFF70	319,00
	mit Zylinderschloss (gleichschließend inkl. 2 Schlüssel)	APKFP70	318,50



STRASSENAUSSTATTUNG ABSPERRPFOSTEN

ABSPERRPFOSTEN „SEPTUS“ | Ø 76 MM

Variante ortsfest

Technische Daten			
<ul style="list-style-type: none"> • Wandstärke: 2,0 bis 2,9 mm • feuerverzinkt, weiß beschichtet, mit 2 rot refl. Folienringen • ohne Ösen 			
1	zum Einbetonieren Gesamtlänge 1300 mm, davon 900 – 1000 mm Überflurhöhe	APKR076A2100	139,10
2	mit Fußplatte 1000 mm Überflurhöhe	APKR076B2100	166,80

Variante herausnehmbar oder klappbar

Technische Daten			
<ul style="list-style-type: none"> • Wandstärke: 2,0 bis 2,9 mm • feuerverzinkt, weiß beschichtet, mit 2 rot refl. Folienringen • ohne Ösen 			
3	herausnehmbar durch Dreikant 1000 mm Überflurhöhe, inkl. Bodenhülse	APKR076C2100	303,30
	herausnehmbar durch Zylinderschloss 1000 mm Überflurhöhe, inkl. Bodenhülse	APKR076D2100	430,90
4	klappbar zum Aufdübeln Dreikant, 900 mm Überflurhöhe	APKR076G2090	402,70
	klappbar zum Aufdübeln Halbzylinder, 900 mm Überflurhöhe	APKR076I2090	466,20
5	klappbar und herausnehmbar mit Dreikant 900 mm Überflurhöhe, inkl. Bodenhülse	APKR076J2090	476,20

Zubehör

6	Ankerplatte zum Einbetonieren inkl. Verschraubungsmaterial	APKZ-0000010	49,70
	Aufpreis gleichschließende Zylinderschlösser	APKZ-0000020	11,70
	Dreikantschlüssel, verzinkt, für Verschluss nach DIN 3223	APKZ-0000040	14,70

Alle Artikel sind auch in feuerverzinkter Ausführung und mit einer oder zwei Ösen lieferbar.

Die Pfosten sind zusätzlich mit Ø 48, 60, 82, 89, 102, 108 und 152 mm lieferbar. Preise jeweils auf Anfrage.



ABSERRPFOSTEN „QUADRI“ | 70 x 70 MM

Variante ortsfest

Technische Daten			
<ul style="list-style-type: none"> Wandstärke: 2,3 mm feuerverzinkt, weiß beschichtet, mit 3 rot refl. Folienringen 		<ul style="list-style-type: none"> ohne Ösen Kappe verschweißt 	
1	zum Einbetonieren Gesamtlänge 1300 mm, davon 900 – 1000 mm Überflurhöhe	APKQ070A2100	150,40
2	mit Fußplatte 1000 mm Überflurhöhe	APKQ070B2100	164,20

Variante herausnehmbar

Technische Daten			
<ul style="list-style-type: none"> Wandstärke: 2,3 mm feuerverzinkt, weiß beschichtet, mit 3 rot refl. Folienringen 		<ul style="list-style-type: none"> ohne Ösen inkl. Bodenhülsen (Maße der Bodenhülsen: 80 x 80 x 480 mm / Wandstärke 3,0 mm) 	
3	herausnehmbar durch DIN-Dreikant Kappe verschweißt, 900 mm Überflurhöhe	APKQ070C2090	306,60
4	herausnehmbar durch DIN-Dreikant Kappe verschweißt, 1000 mm Überflurhöhe	APKQ070C2100	319,80
5	herausnehmbar durch Halbzylinderschloss Kappe vernietet, 1000 mm Überflurhöhe	APKQ070E2100	396,80
6	herausnehmbar durch Dreikant und Halbzylinderschloss Kappe vernietet, 1000 mm Überflurhöhe	APKQ070F2100	444,10

Variante klappbar und herausnehmbar

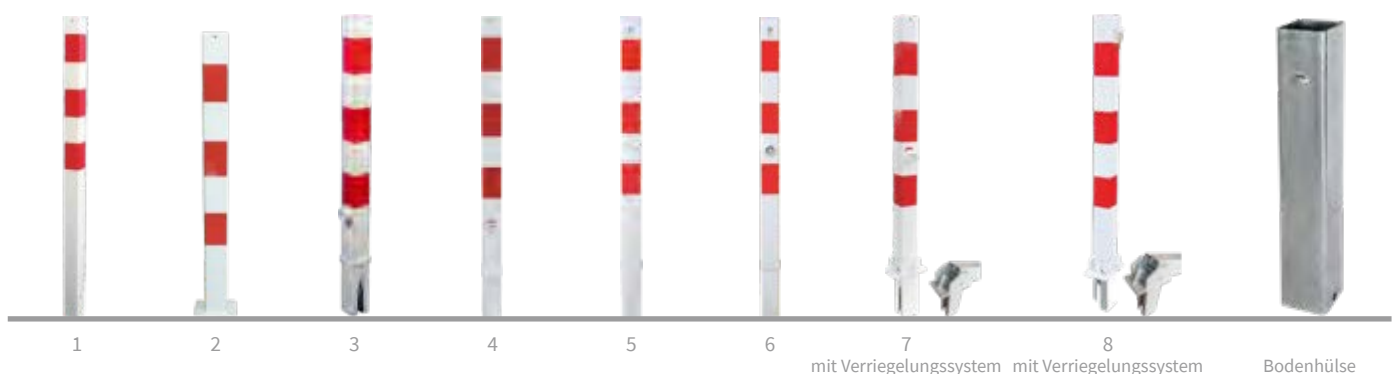
Technische Daten			
<ul style="list-style-type: none"> Wandstärke: 2,3 mm feuerverzinkt, weiß beschichtet, mit 3 rot refl. Folienringen ohne Ösen 		<ul style="list-style-type: none"> inkl. Bodenhülsen (Maße der Bodenhülsen: 80 x 80 x 480 mm / Wandstärke 3,0 mm) integrierter Gummipuffer zum Schutz der liegenden Pfosten 	
7	klappbar und herausnehmbar mit Dreikant 1000 mm Überflurhöhe	APKQ070J2100	434,70
8	klappbar und herausnehmbar mit Zylinderschloss 1000 mm Überflurhöhe	APKQ070K2100	538,50

Zubehör

Ankerplatte zum Einbetonieren inkl. Verschraubungsmaterial (siehe vorhergehende Seite)	APKZ-0000010	49,70
Aufpreis gleichschliessende Zylinderschlösser	APKZ-0000020	11,70
Abdeckkappe zur Sicherung der Schließung	APKZ-0000030	30,30
Dreikantschlüssel, verzinkt, für Verschluss nach DIN 3223	APKZ-0000040	14,70

Alle Artikel sind auch in feuerverzinkter Ausführung und mit einer oder zwei Ösen lieferbar.

Des Weiteren sind die Pfosten in den Abmessungen 80 x 80 mm und 100 x 100 mm lieferbar. Preise jeweils auf Anfrage.





WEGESPERRE VIA-H | 70 x 70 MM | HERAUSNEHMBAR UND DREHBAR

Bei einer Garnitur ergibt sich die Gesamtsperbreite aus 2 x Sperrbreite minus gewünschter Überlappung – in der Regel 500 mm.
Bei Sperrbreite ist immer das Innenmaß (= Länge des Querträgers) angegeben. Für die Außenmaße müssen ca. 150 mm zugerechnet werden.

Liefereinheit bestehend aus:

1 Senkrechtpfosten 70 x 70 mm, 1000 mm Überflur, ortsfest, durch Edelstahl Drehgelenk drehbar gelagert

1 Senkrechtpfosten 70 x 70 mm, 1000 mm Überflur, herausnehmbar durch Dreikantschließung, gegen Aufpreis mit Halbzylinder o. Sechskant nach DIN 14925. Mit einem Quer- und einem Knieholm 60 x 40 mm, verschraubbar. Ersatzbodenhülsen, Abdeckkappen und Dreikantschlüssel bitte bei Bedarf separat bestellen! Die Kombination von 2 Einheiten, versetzt und überlappend montiert, erlaubt die Sperrung eines Weges für Kraftfahrzeuge, bei gleichzeitiger Freigabe für Fußgänger, Radfahrer etc. Die Öffnung und Drehung der Wegesperre erlaubt bei Bedarf die Freigabe für Kraftfahrzeuge etc.



feuerverzinkt, weiß beschichtet, rot refl. Folienringe, Quer- und Knieholm		
		Preis pro Feld
Sperrbreite 1000 mm	AWS1000	833,20
Sperrbreite 1500 mm	AWS1500	919,90
Sperrbreite 2000 mm	AWS2000	1.006,60
Sperrbreite 2500 mm	AWS2500	1.093,30
Sperrbreite 3000 mm	AWS3000	1.179,70
Zubehör		
Aufpreis Ausführung Halbzylinder	APKZ-0001010	103,50
Aufpreis Sechskant nach DIN 14925	APKZ-0001020	60,00

DREHSPERRE FLECTO | HORIZONTAL DREHBAR

Diese leichte, horizontal drehbare Wegesperre besteht aus einem Standrohr Ø 89 mm und einem aufgesetztem Drehrohr Ø 102 mm mit angeschweißter Rohraufnahme, auf das ein dickwandiges Aluminiumrohr mit Anti-Sitzprofil verschraubt wird, sowie 2 Auflagepfosten 60 x 40 mm.

Verriegelt wird die Dreh Sperre durch bauseits zu stellende Vorhangschlösser, die am Standrohr und am Auflagepfosten angebracht werden können. Standardmäßig wird diese Anlage mit Fußplatten zum Aufdübeln gefertigt, wahlweise (ohne Aufpreis) auch zum Einbetonieren. Bei der beschichteten Anlage sind Stand- und Auflagepfosten feuerverzinkt und rot beschichtet, der Aluminiumbaum weiß mit rot reflektierenden Folien.



Detail Leichte Dreh Sperre

Sperrbreite 3000 mm	ADS1300	1.863,30
Sperrbreite 3500 mm	ADS1350	1.989,70
Sperrbreite 4000 mm	ADS1400	2.119,00
Sperrbreite 4500 mm	ADS1450	2.245,40
Sperrbreite 5000 mm	ADS1500	2.371,80
Sperrbreite 5500 mm	ADS1550	2.501,10
Sperrbreite 6000 mm	ADS1600	2.627,50
Sperrbreite 6500 mm	ADS1650	2.792,10
Sperrbreite 7000 mm	ADS1700	2.918,40
Sperrbreite 7500 mm	ADS1750	3.047,70
Sperrbreite 8000 mm	ADS1800	3.174,10

Zubehör

Aufpreis pro Schraubankerkorb	APKZ-0001030	138,20
Aufpreis für Schließung mit DIN-Dreikant	APKZ-0001050	253,70



DREHSPERRE FOREST | SCHWER | HORIZONTAL DREHBAR

Die schwere Drehsperre ist eine horizontal schwenkbare Absperrung mit 2 Auflagepfosten, die bestens für die Sperrung von Forst- und Waldwegen geeignet ist. Die Anlage besteht aus einem Standpfosten \varnothing 108 mm, 1500 mm lang zum Einbetonieren, einem darauf gesetzten Drehpfosten \varnothing 121 mm, mit angeschweißtem, abgestützten Querträger 60 x 40 mm, sowie 2 Auflagepfosten 60 x 40 x 1300 mm. Komplette Anlage feuerverzinkt und weiß beschichtet, mit rot reflektierenden Folienstreifen. Die Verriegelung erfolgt an den jeweiligen Auflagepfosten durch bauseits zu stellende Vorhangschlösser, gegen Aufpreis auch mit Zylinderschloss oder DIN-Dreikantschloss. Die Anlage ist auch zum Aufdübeln mit Fußplatten lieferbar.



Detail Dreikant



Detail Zylinderschloss

Sperrbreite 2000 mm	ADS2200	1.487,20
Sperrbreite 2500 mm	ADS2250	1.531,20
Sperrbreite 3000 mm	ADS2300	1.575,30
Sperrbreite 3500 mm	ADS2350	1.854,50
Sperrbreite 4000 mm	ADS2400	1.919,20
Sperrbreite 4500 mm	ADS2450	1.998,50
Sperrbreite 5000 mm	ADS2500	2.204,30
Sperrbreite 5500 mm	ADS2550	2.257,20
Sperrbreite 6000 mm	ADS2600	2.342,40

Zubehör

Aufpreis für Ausführung mit Fußplatten	APKZ-0001040	552,90
Aufpreis pro Schraubankerkorb	APKZ-0001030	138,20
Aufpreis für Schließung mit DIN-Dreikant	APKZ-0001050	253,70
Aufpreis für Schließung mit Zylinderschloss	APKZ-0001060	253,70
Aufpreis für Stützrad ab 4000 mm Sperrbreite	APKZ-0001070	413,90
Aufpreis gleichschließende Zylinderschlösser	APKZ-0000020	11,70

DREIKANTSCHLÜSSEL



verzinkt, mit langem Schaft

	ADKS 20	17,50
--	---------	-------



HANDSCHRANKE MIT GASDRUCKFEDER UND AUFLAGESTÜTZE



Die Hauptstütze ist eine Stahlkonstruktion aus 120 x 80 mm Rechteckrohr mit Bodenplatte 360 x 360 x 8 mm, zum Aufdübeln, inkl. 4 Bohrungen Ø 20 mm für Anker, feuerverzinkt und rot pulverbeschichtet, Arretierung durch Bolzen bei geöffneter und geschlossener Schranke.

Auflagepfosten: Stahlrohr 70 x 70 mm mit Bodenplatte 220 x 220 x 8 mm, inkl. 4 Bohrungen Ø 20 mm für Anker.

Der Schrankenbaum besteht aus starkwandigem Ø 80 mm Aluminiumrohr, weiß pulverbeschichtet mit rot reflektierenden Streifen. Der Verschluss befindet sich am Auflagepfosten.

Gesamtbreite: lichte Weite + ca. 180 mm; Höhe: ca. 950 mm Überflur.

lichte Weite	Gewicht in kg (ca.)	für Vorhangschloss		Dreikantverschluss	
		Art.-Nr.	Preis	Art.-Nr.	Preis
3000 mm	48,5	ASH.01.3000	auf Anfrage	ASH.02.3000	auf Anfrage
4000 mm	51,5	ASH.01.4000	auf Anfrage	ASH.02.4000	auf Anfrage
5000 mm	54,0	ASH.01.5000	auf Anfrage	ASH.02.5000	auf Anfrage
6000 mm	57,0	ASH.01.6000	auf Anfrage	ASH.02.6000	auf Anfrage
7000 mm	60,0	ASH.01.7000	auf Anfrage	ASH.02.7000	auf Anfrage

lichte Weite	Gewicht in kg (ca.)	für Profilzylinderschloss		Dreikantverschluss + Profilzylinderschloss an der Hauptstütze	
		Art.-Nr.	Preis	Art.-Nr.	Preis
3000 mm	54,0	ASH.03.3000	auf Anfrage	ASH.04.3000	auf Anfrage
4000 mm	57,0	ASH.03.4000	auf Anfrage	ASH.04.4000	auf Anfrage
5000 mm	60,0	ASH.03.5000	auf Anfrage	ASH.04.5000	auf Anfrage
6000 mm	62,5	ASH.03.6000	auf Anfrage	ASH.04.6000	auf Anfrage
7000 mm	64,0	ASH.03.7000	auf Anfrage	ASH.04.7000	auf Anfrage

Zubehör	Gewicht in kg (ca.)	Art.-Nr.	Preis
Befestigungsschraubensatz Typ 3 für Dübelbefestigung	0,4	ASH.Z.0011	auf Anfrage
Satz Bodenhülsen mit Befestigungsplatte, für Haupt- und Auflagestütze, zum Einbetonieren, feuerverzinkt, inkl. Schrauben M16	17,5	ASH.Z.0021	auf Anfrage
Seilzugverstärkung	0,5	ASH.Z.0030	auf Anfrage

Empfohlene Fundamentmaße

Hauptstütze: Breite 550 x 550 mm, Tiefe 900 mm

Auflagestütze: Breite 400 x 400 mm, Tiefe 900 mm



Befestigungsschraubensatz Typ 3



Satz Bodenhülsen mit Befestigungsplatte, für Haupt- und Auflagestütze



HANDSCHRANKE MIT GASDRUCKFEDER UND PENDELSTÜTZE



Die Hauptstütze ist eine Stahlkonstruktion aus 120 x 80 mm Rechteckrohr mit Bodenplatte 360 x 360 x 8 mm, zum Aufdübeln, inkl. 4 Bohrungen Ø 20 mm für Anker, feuerverzinkt und rot pulverbeschichtet, Arretierung durch Bolzen bei geöffneter und geschlossener Schranke.

Die Pendelstütze besteht aus einem Aluminiumrohr mit Ausgleichsfuß.

Der Schrankenbaum besteht aus starkwandigem Ø 80 mm Aluminiumrohr, weiß pulverbeschichtet mit rot reflektierenden Streifen. Der Verschluss befindet sich an der Hauptstütze.

Gesamtbreite: lichte Weite + ca. 180 mm

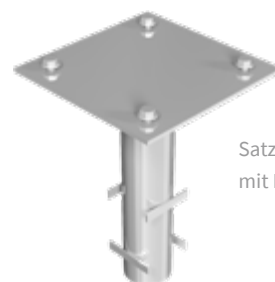
lichte Weite	Gewicht in kg (ca.)	für Vorhangschloss		Dreikantverschluss	
		Art.-Nr.	Preis	Art.-Nr.	Preis
3000 mm	45,5	ASH.05.3000	auf Anfrage	ASH.06.3000	auf Anfrage
4000 mm	48,0	ASH.05.4000	auf Anfrage	ASH.06.4000	auf Anfrage
5000 mm	51,0	ASH.05.5000	auf Anfrage	ASH.06.5000	auf Anfrage
6000 mm	52,0	ASH.05.6000	auf Anfrage	ASH.06.6000	auf Anfrage
7000 mm	55,0	ASH.05.7000	auf Anfrage	ASH.06.7000	auf Anfrage

lichte Weite	Gewicht in kg (ca.)	für Profilzylinderschloss		Dreikantverschluss + Profilzylinderschloss	
		Art.-Nr.	Preis	Art.-Nr.	Preis
3000 mm	46,5	ASH.07.3000	auf Anfrage	ASH.08.3000	auf Anfrage
4000 mm	49,5	ASH.07.4000	auf Anfrage	ASH.08.4000	auf Anfrage
5000 mm	51,5	ASH.07.5000	auf Anfrage	ASH.08.5000	auf Anfrage
6000 mm	54,5	ASH.07.6000	auf Anfrage	ASH.08.6000	auf Anfrage
7000 mm	56,5	ASH.07.7000	auf Anfrage	ASH.08.7000	auf Anfrage

Zubehör	Gewicht in kg (ca.)	Art.-Nr.	Preis
Befestigungsschraubensatz Typ 2 für Dübelbefestigung	0,2	ASH.Z.0010	auf Anfrage
Bodenhülse mit Befestigungsplatte, für Hauptstütze zum Einbetonieren, feuerverzinkt, inkl. Schrauben M16	12,5	ASH.Z.0020	auf Anfrage
Profilzylinderschloss mit Zwangsschließung	0,5	ASH.Z.0050	auf Anfrage
Seilzugverstärkung	2,5	ASH.Z.0030	auf Anfrage



Befestigungsschraubensatz Typ 2



Satz Bodenhülsen mit Befestigungsplatte



ABSPERR- & KETTENPFOSTEN



feuerverzinkt

feuerverzinkt
weiß beschichtet

Aluminium
weiß beschichtet

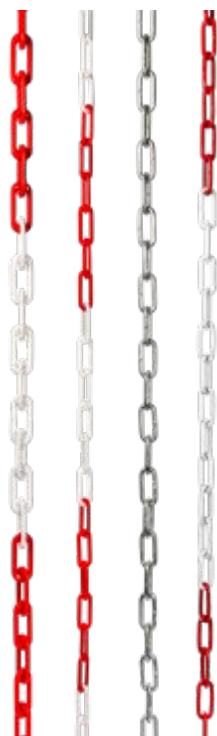
- Ø 60 mm Stahlrohr mit aufgeschweißter Kappe und zwei rot reflektierenden Ringen. Zum ortsfesten Einbau.

feuerverzinkt			
1300 mm	ohne Ösen	A210 60	111,00
	eine Öse	AKV1130	113,00
	zwei Ösen	AKV2130	115,10
1500 mm	ohne Ösen	A220 60	120,50
	eine Öse	AKV1150	122,60
	zwei Ösen	AKV2150	124,60
feuerverzinkt und weiß beschichtet			
1300 mm	ohne Ösen	A230 60	170,10
	eine Öse	AKK1130	172,20
	zwei Ösen	AKK2130	174,20
1500 mm	ohne Ösen	A240 60	190,70
	eine Öse	AKK1150	192,70
	zwei Ösen	AKK2150	194,80

- Ø 90 mm Aluminium mit aufgeschweißter Kappe, Wandstärke 6,0 mm. Pulverbeschichtet in weiß ohne Ösen. Zum ortsfesten Einbau.

1500 mm	ohne reflektierende Ringe	P-AP210	172,40
1500 mm	mit reflektierenden Ringen	P-AP220	181,90

ABSPERRKETTEN



1 2 3 4



Verbindungsglied
Stahlkette, verzinkt,
rot / weiß



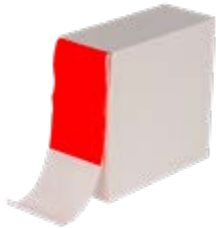
Verbindungsglied
Sichtkette, PE



Verbindungsglied
Stahlkette, verzinkt

1 Gütekette Polyamid / Nylon, rot / weiß			
6 mm	je Meter	KN60 01	13,60
	50-Meter-Bund	KN60 50	566,60
8 mm	je Meter	KN80 01	16,50
	25-Meter-Bund	KN80 25	343,40
2 Sichtkette Polyethylen, rot / weiß			
6 mm	je Meter	KPPH 01	2,40
	25-Meter-Bund	KPPH 25	49,20
Verbindungsglied 6 mm	rot	KPPHR00	1,20
	weiß	KPPHW00	1,20
3 Stahlkette, verzinkt			
6 mm	je Meter	KS60 01	8,20
	30-Meter-Bund	KS60 30	204,60
Verbindungsglied 6 mm		KS60 00	1,20
8 mm	je Meter	KS80 01	11,90
	30-Meter-Bund	KS80 30	297,00
Verbindungsglied 8 mm		KS80 00	2,40
4 Stahlkette, verzinkt und rot / weiß beschichtet			
6 mm	je Meter	KS62 01	13,81
	10-Meter-Bund	KS62 10	115,00
Verbindungsglied 6 mm	rot	KS62R00	1,70
	weiß	KS62W00	1,70

ABSPERRBAND



- aus umweltfreundlichem Polyethylen, rot / weiß
- extrem reißfest
- 80 mm breit
- Länge 500 m im Abrollkarton

	ABS1 80	38,50
--	---------	-------

WARNBANDSPENDER



- aus PE (transparent)
- mit eingebautem Messer
- Lieferung ohne Warnband

	WBS2MSK	32,10
--	---------	-------

ABSPERRHALTER



- aus Stahl, rot lackiert
- mit Spitze zum problemlosen Einbringen ins Erdreich
- Länge 1200 mm, Stärke 14 mm
- bestens geeignet zur Befestigung von Warnbändern oder für das Einlegen von Brettern

	AH 1200	11,30
--	---------	-------

MARKIERUNGSBAND



- selbstklebend
- für kurzfristige Markierungen
- Länge 66 m

gelb / schwarz	Breite 50 mm	MBGS 66	16,90
rot / weiß	Breite 60 mm	MBRW 66	16,90

ABDECKBAND



Zum vorübergehenden Ungültigmachen von Verkehrszeichen, nicht reflektierend.
 Rollenlänge 33 m, schwarz / orange / schwarz.

Breite 50 mm	T160 50	48,30
Breite 75 mm	T160 75	72,50
Breite 100 mm	T160 10	96,60

Für Beschädigungen des Grundschildes durch das Abziehen des Abdeckbandes übernehmen wir keine Haftung.

WARNSFAHNE



Aus Stoff, weiß / orange / weiß, **nach RSA.**

• 500 x 500 mm, weiß / orange / weiß • mit Holzstiel, Länge 800 mm	WF1 200	16,10
• 750 x 750 mm, weiß / orange / weiß • mit Holzstiel, Länge 1000 mm	WF2 200	53,70



WINDSACK



Abdeckkappe
(Mastkopf)



Windsack-Mast



Mastständer



Mauerhalterung



Kippmastständer

Die komplette Ausführung besteht aus einem verzinkten Stahlkorb mit Drehlagerung und einer Windsack-Hülle aus besonders reißfestem und witterungsbeständigem Stoffmaterial, einschließlich Befestigungsschlaufen. Farben: rot / weiß oder gelb / schwarz.

Windsack

Ø 30 cm	1,8 m lang	WS03018	341,90
Ø 40 cm	2,5 m lang	WS04025	467,30
Ø 65 cm	3,5 m lang	WS06535	727,60
Ø 90 cm	4,5 m lang	WS09045	969,10

Windsack-Hülle – zum Auswechseln, mit Befestigungsschlaufen, ohne Stahlkorb

Ø 30 cm	1,8 m lang	WSH 030	153,70
Ø 40 cm	2,5 m lang	WSH 040	216,40
Ø 65 cm	3,5 m lang	WSH 065	357,60
Ø 90 cm	4,5 m lang	WSH 090	454,80
Ø 100 cm	4,5 m lang	WSH 100	539,50

Windsack-Korb – fester Stahlkorb, Drehlagerung, verzinkt, ohne Hülle

Ø 30 cm	1,8 m lang	WSK 030	216,40
Ø 40 cm	2,5 m lang	WSK 040	235,30
Ø 65 cm	3,5 m lang	WSK 065	514,40
Ø 90 cm	4,5 m lang	WSK 090	621,00

Windsack-Mast

Kann in beliebiger Folge ineinander gesteckt werden, ist verzinkt und hat einen Außendurchmesser von 42 mm / WS 2 mm. Der Windsack wird einfach auf den Mastkopf gesetzt.

1500 mm lang	WSM1500	187,60
2000 mm lang	WSM2000	219,00
3000 mm lang	WSM3000	280,70
Abdeckkappe (Mastkopf)	WSMAK00	49,90

Mastständer

1500 mm lang, bestehend aus 2 U-Schienen, Breite 80 mm, sowie die dazugehörigen Bolzen M10, U-Scheiben und Muttern. Eingrabetiefe etwa 50 cm

	WSMS000	517,50
--	---------	--------

Spannschelle

Zum Abspannen von Mastrohren, verstellbar auf verschiedene Rohrdurchmesser. Mit drei Seilkauschen für die Herstellung der Spannseilösen.

	WSSS000	25,00
--	---------	-------

Spannseil

Zum Abspannen von Windsackmasten. Verzinkt, Seil-Ø 2,4 mm, Ring zu 25 m.

	WSSP000	61,50
--	---------	-------

Seilkauschen

Zur Herstellung von Spannseilösen. Verzinkt, 10-Stück-Packung.

	WSSE000	6,00
--	---------	------

Drahtseilklemmen – verzinkt, 12-Stück-Packung

	WSDK000	25,40
--	---------	-------

Spannschlösser – Satz zu 3 Stück

	WSSA000	73,60
--	---------	-------

Mauerhalterung

Zur Befestigung von Windsackmasten an Außenwänden, bestehend aus zwei Mastbügeln mit Schellen.

	WSMH000	238,40
--	---------	--------

Kippmastständer

Stahl, verzinkt, Höhe 1,5 m, bestehend aus Masthalterung auf stabiler Bodenplattform 250 x 250 x 10 mm. Mast steckbar, Lieferung ohne Windsack, Korb und Mast.

	WSKM000	969,10
--	---------	--------

DER AMPEL- SPIEGEL



GEGEN DEN TOTEN WINKEL.
MEHR SICHT – MEHR SICHERHEIT.

- + AUS ROBUSTEM ACRYLGLAS
- + VERZERRUNGSFREIE SPIEGELFLÄCHE
- + WETTERFEST & WARTUNGSARM
- + ERHÄLTlich 3 GRÖSSEN
- + INKL. UNIVERSALHALTERUNG FÜR EINFACHE MONTAGE

- + IDEAL AN KREUZUNGEN, FÜR EIN- UND AUSFAHRTEN ODER AUF WERKSGELÄNDEN

Ø 30 cm	VTWC30	238,40
Ø 40 cm	VTWC40	262,70
Ø 50 cm	VTWC50	322,20

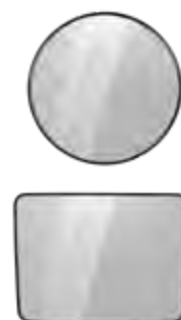
ZUM PRODUKT





STRASSEN AUSSTATTUNG VERKEHRSSPIEGEL

VERKEHRSSPIEGEL | KUNSTSTOFF-GEHÄUSE – 2 JAHRE GARANTIE



Spiegel eckig (z. B. VC11)

Halterung Ø 48 – 90 mm

Spiegel rund (z. B. VC15)

Halterung Ø 48 – 90 mm

Ersatzgläser

Spiegelgröße in mm	Ø 600	Ø 800	400 x 600	600 x 800	800 x 1000
Spiegel komplett mit Halterung Ø 48 – 90 mm, mit Acrylglas	363,40 VC15	565,40 VC14	347,30 VC11	590,30 VC12	1.042,10 VC13
Ersatz Acrylglas	127,60 VC15EG	180,20 VC14EG	126,70 VC11EG	285,30 VC12EG	535,70 VC13EG
Spiegel komplett mit Halterung Ø 48 – 90 mm, mit Sicherheitsglas	712,90 VC15-SG	931,80 VC14-SG	658,80 VC11-SG	862,60 VC12-SG	1.186,00 VC13-SG
Ersatz-Sicherheitsglas	471,00 VC15ESG	564,30 VC14ESG	444,20 VC11ESG	596,90 VC12ESG	774,90 VC13ESG
Spiegel komplett mit Heizung	-	-	596,10 VC11H	1.067,20 VC12H	2.064,30 VC13H
Bandhalterung		43,30 VCB		56,00 VCB1	

Der Verkehrsspiegel erhöht die Sicherheit im Straßenverkehr und auf Betriebsgeländen, das Gefahrenpotential wird erheblich minimiert. Durch die Reflexfolie wird das Unfallrisiko besonders bei schlechter Witterung oder Dunkelheit vermindert. Aufgrund des robusten Materials Acryl (70% schlagfester als Glas) bzw. Sicherheitsglas, ist der Spiegel für den langjährigen Außeneinsatz geeignet. Das Eindringen von Wasser wird durch einen Gummi verhindert. Die Befestigung erfolgt mittels einer Klammer in einem stabilen UV-resistenten Rahmen. Die mitgelieferte Halterung ermöglicht eine optimale Befestigung am Rohrpfosten (Ø 48 – 90 mm). Bei unseren Spiegeln besteht die Möglichkeit, das Glas bei Bedarf auszutauschen. Einige Varianten sind mit Heizung lieferbar.

BESCHLAGSFREIER VERKEHRSSPIEGEL | KUNSTSTOFF-GEHÄUSE MIT EDELSTAHL-SPIEGEL – 5 JAHRE GARANTIE

Neben den o. g. Produktvorteilen ermöglicht diese Variante einen Einsatz in der Winterzeit ohne zusätzliche elektronische Installationen.



Spiegel eckig (z. B. VC11)

Halterung

Spiegel rund (z. B. VC14)

Halterung

Ersatzgläser

Spiegelgröße in mm	Ø 600	Ø 800	Ø 1000	400 x 600	600 x 800
Spiegel komplett mit Halterung Ø 48 – 90 mm	875,70 VB13	1119,70 VB14	1485,60 VB15	891,30 VB11	1.205,90 VB12
Ersatz-Spiegelfläche aus Edelstahl	397,10 VB13EG	546,40 VB14EG	800,00 VB15EG	569,70 VB11EG	805,50 VB12EG
Bandhalterung	43,30 VCB	56,00 VCB1		-	-

- keine aufwändige Konstruktion
- wartungsfrei
- schlagfester Edelstahl
- schlagfester Polyester-Rahmen mit reflektierender rot/weißer Folie
- Halterung Ø 48 – 90 mm

180° SPIEGEL | KUNSTSTOFF-GEHÄUSE MIT ACRYL-SPIEGEL – 2 JAHRE GARANTIE



Halterung Ø 48 – 90 mm

Ersatz-Acrylglas

Spiegelgröße in mm	Ø 600	Ø 800
Spiegel komplett	449,80 VC21	708,90 VC22
Ersatz-Acrylglas	169,50 VC21EG	272,30 VC22EG
Bandhalterung		43,30 VCB

- Spiegelfläche aus klarem Acryl
- korrosionsfreier und wetterbeständiger Kunststoffrahmen
- Blickfangrand mit reflektierender rot/weißer Folie
- großer 180-Grad-Blickwinkel
- Halterung Ø 48 – 90 mm

EDELSTAHLSPIEGEL | BESCHLAG- & VEREISUNGSFREI – 5 JAHRE GARANTIE



Halterung Ø 48 – 90 mm

Spiegelgröße in mm	450 x 600	600 x 800	800 x 1000
Spiegel komplett mit Halterung Ø 48 – 90 mm	984,50 VI01	1.178,70 VI02	1.959,90 VI03
Bandhalterung		72,80 VMA4	

- keine Heizung benötigt
- ohne aufwändige Konstruktion
- wartungsfrei
- schlagfester Edelstahl
- Edelstahl und refl. rot/weißer Folie
- Halterung mit Rohrschelle Ø 48 – 90 mm

VERKEHRSSPIEGEL | ALUMINIUM-GEHÄUSE – 5 JAHRE GARANTIE

Gehäuse aus Aluminium, Spiegel aus schlagfestem Sicherheitsglas, Rahmen mit rot/weißer Reflexfolie belegt.
Der Spiegel besitzt eine justierbare Halterung, durch die ein stufenloses Verstellen zu jeder Seite und Neigung möglich ist.



Spiegel z. B. Größe 600 x 800



Rückansicht



Ersatzglas

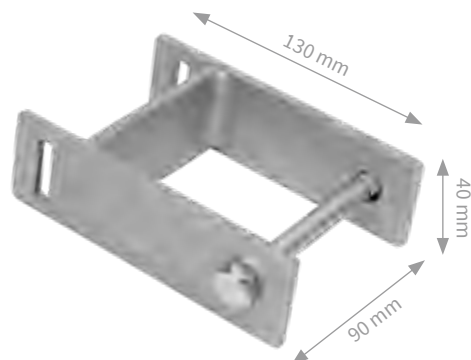
Spiegelgröße in mm	400 x 600	600 x 800	800 x 1000
Spiegel komplett inkl. Standard-Halterung Ø 48 – 90 mm, mit Sicherheitsglas	812,60 VA11-SGX	1.074,20 VA12-SGX	1.447,60 VA13-SGX
Spiegel komplett mit Heizung inkl. Standard-Halterung Ø 48 – 90 mm, mit Sicherheitsglas	949,10 VA11-SGHX	1.492,10 VA12-SGHX	2.338,00 VA13-SGHX
Ersatz-Sicherheitsglas	444,20 VC11ESG	596,90 VC12ESG	774,90 VC13ESG
Bandhalterung	43,30 VCB	43,30 VCB	56,00 VCB1



STRASSEN AUSSTATTUNG VERKEHRSSPIEGEL | HALTERUNGEN & MONTAGETEILE

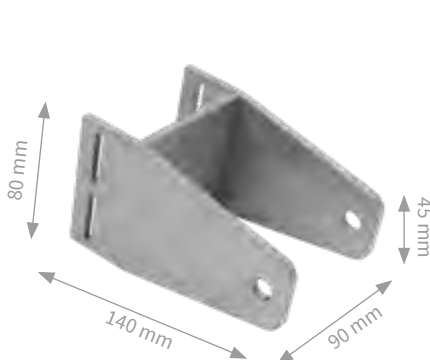
BANDHALTERUNG VCB

Stahl, feuerverzinkt



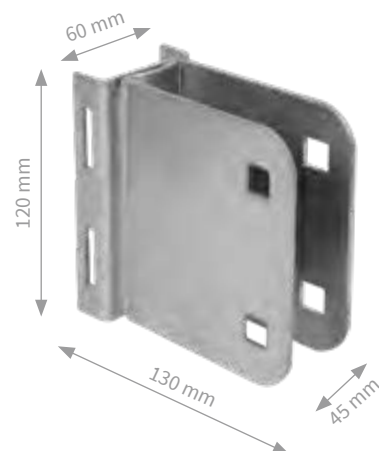
BANDHALTERUNG VCB1

Stahl, feuerverzinkt



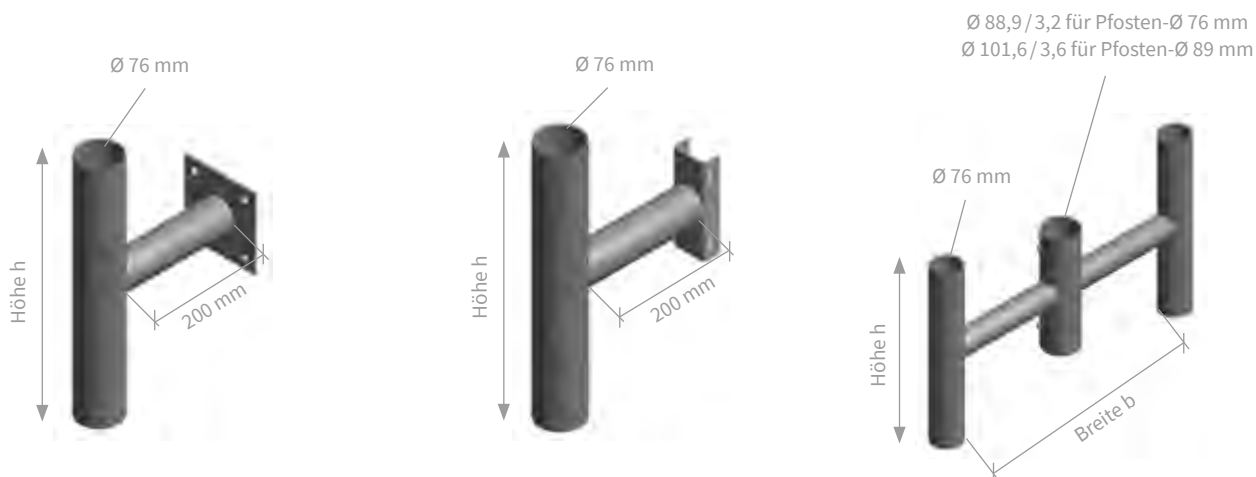
BANDHALTERUNG VMA4

Stahl, feuerverzinkt



MONTAGETEILE

Stahl, feuerverzinkt



für Spiegelgröße	Ausleger für Wandbefestigung mit Montageplatte	Ausleger für Stahlbandmontage	Gabelaufsatz zur Befestigung von 2 Verkehrsspiegeln an einem Pfosten
400 x 600 H 450 mm	176,80 VWA1	149,70 VMA1	321,90 VDH1 B 420 mm / Ø 76 mm
600 x 800 H 650 mm	198,50 VWA2	171,40 VMA2	355,40 VDH2 B 600 mm / Ø 76 mm
800 x 1000 H 850 mm	254,90 VWA3	195,00 VMA3	426,80 VDH3 B 770 mm / Ø 89 mm
			mit 6 aufgeschweißten Muttern inkl. 6 Sechskantschrauben M8 x 25, A2-70, ISO 4017 und 2 Kappen Ø76

SICHER DURCH DEN WINTER

Streugutbehälter PLUS 3 •
siehe Seite 372



• GFK-Schneeschaufel
mit Alu-Kante
Art.-Nr. SSS.0001.01



• Beschlag- & vereisungs-
freier Spiegel
siehe Seite 369



• Streuwagen
mit Streubreitenbegrenzer
20 l Art.-Nr. SW20C 856,50
35 l Art.-Nr. SW35C 1.016,60
50 l Art.-Nr. SW50E 2.107,90





STRASSEN AUSSTATTUNG WINTERARTIKEL

STREUGUTBEHÄLTER PLUS 3



- GFK Streugutbehälter Plus 3
- Behälter grau / Deckel orange
- mit oder ohne Entnahmeöffnung
- für Split, Sand, Salz usw.
- stabil und langlebig / leicht zu reinigen
- korrosions- und witterungsbeständig
- mit abschließbaren Deckel für Vorhängeschloss (Lieferung ohne Schloss)
- stapelbar mit geschlossenem Deckel

Inhalt in l	Länge in cm	Breite in cm	Höhe in cm	Ausführung	Preis pro Stück
100	89	60	34	ohne Entnahmeöffnung	SGB30-0100 665,70
200	89	60	69	ohne Entnahmeöffnung	SGB30-0200 764,80
				ohne Entnahmeöffnung / mit Staplerlaschen	SGB20-0200C 892,30
				mit Entnahmeöffnung	SGB31-0200 920,60
				mit Entnahmeöffnung / mit Staplerlaschen	SGB21-0200C 1.019,80
400	121	82	68	ohne Entnahmeöffnung	SGB30-0400 1.147,20
				mit Entnahmeöffnung	SGB31-0400 1.288,90
550	134	99	78	ohne Entnahmeöffnung	SGB30-0550 1.487,20
				mit Entnahmeöffnung	SGB31-0550 1.600,50
700	134	99	96	ohne Entnahmeöffnung	SGB30-0700 2.025,40
				mit Entnahmeöffnung	SGB31-0700 2.167,00

SCHNEELEITSTÄBE



- aus Stahlrohr oder Holz, jeweils mit PVC beschichtet
- gelb / schwarz
- 50 cm Teilung
- Rohrspitze unten

Ausführung	Länge in mm	Preis pro Stück
Holz (Ø 28 mm)	1500	SLS10-1500 * 25,80
	2000	SLS10-2000 28,10
	2500	SLS10-2500 * 35,90
Stahlrohr (Ø 27 mm)	1500	SLS20-1500 28,10
	2000	SLS20-2000 30,30
	2500	SLS20-2500 39,30

* Diese Modelle sind jeweils erst ab 108 Stück lieferbar!

Bitte beachten Sie, dass die Schneeleitstäbe nur in Verpackungseinheiten zu 12 Stück geliefert werden.

SCHNEEFANGZAUN MIT EINGEWEBTEN POLYESTERSTÄBEN



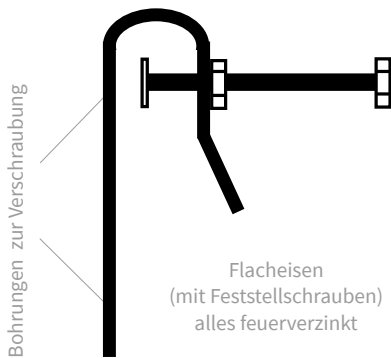
- geringes Gewicht
- schnell aufstellbar
- einfaches Umsetzen
- keine Stabmontage erforderlich
- Abspannungen sind langenverstellbar
- hohe Lebensdauer, Gewirke und Stabe UV-bestandig
- glasfaserverstarkte Polyester-Auftstellstabe fest mit dem Netz verbunden

Mae: L 50 m x H 1,10 m, Stabstarke 12 mm, Stababstand 3,00 m
 Gewicht: ca. 15 kg, ca. 53 kg inkl. Erdanker
 Farbe: grun
 Lieferumfang: Zaun, 18 Stabe, 18 Abspannseile, 36 Erdanker, 18 Bodenhusen

Schneefangzaun	1.543,00
	SFZ50-0000
Erdanker-Ziehgerat	319,10
Unsere Empfehlung: speziell fur eine zaunschonende Demontage entwickelt.	SFZ00-0010

Bei Abnahme von groeren Mengen Preise bitte anfragen.

SCHILD „WINTERDIENST“



Aus 3 mm Aluminium-Blech, mit reflektierender Folie **RA2**, laut DIN 30710.

Groe in mm	Folie RA2	
423 x 2346	WD 423234632	420,30
546 x 1500	WD 564150032	346,90
564 x 1900	WD 564190032	453,90
Einhangebugel	WDS00-0010	76,20

Einfach und problemlos lasst sich ein Winterdienstschild an der Ladebordwand anbringen. Das Schild wird auen auf dem Einhangebugel mittels Schrauben in den dafur vorgesehenen Bohrungen verschraubt. Danach wird der gesamte Bugel an die Ladebordwand eingehangt und mit der Feststellschraube arretiert. So lasst sich auch mit wenigen Handgriffen das Schild zusammen mit dem Bugel an einem anderen Auto befestigen. Fertig!

... UND NACH DEM WINTER – 25 KG KALT-ASPHALT „TRAFFIC EXTRA ASPHALT“



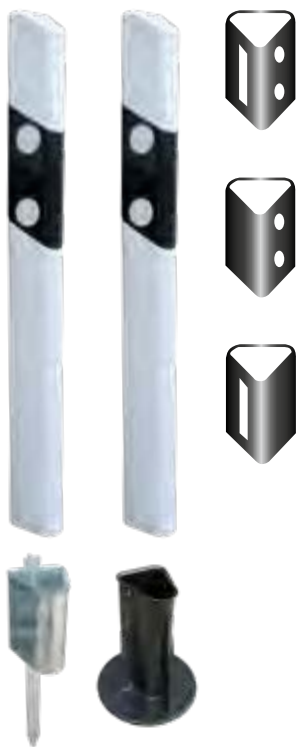
- fur Beton, Asphalt, Bitumen und Teer
- flexibel anwendbar bei jedem Wetter
- bestandig bei Frost, Taumittel & Schneeraumung
- kein Primer notwendig – spart Zeit und Kosten
- sofortige Aushartung im Innen- und Auenbereich
- auch auf feuchten Flachen aufzutragen
- sofort befahrbar – minimale Verkehrsunterbrechung

H.0000.00052	143,70
--------------	--------



STRASSEN AUSSTATTUNG LEITPFOSTEN & ZUBEHÖR

SOCKEL-LEITPFOSTEN | 1,20 M LANG | WANDSTÄRKE 3 MM | UNTEN OFFEN



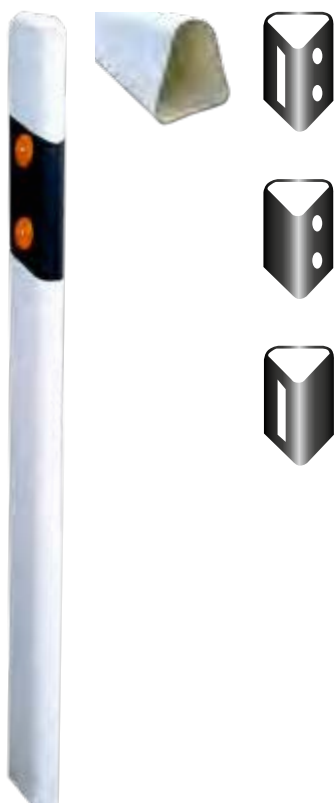
		ohne Aussteifung	mit Rohraussteifung Länge 0,75 m	mit Profilaussteifung Länge 0,75 m
doppelseitig, verspiegelte Reflektoren	weiß	29,20 LP 1112110	32,40 LP 1112110-R	34,00 LP 1112110-P
	gelb	29,20 LP 1112210	32,40 LP 1112210-R	34,00 LP 1112210-P
einseitig runde, verspiegelte Reflektoren	weiß	auf Anfrage LP 1112120	auf Anfrage LP 1112120-R	auf Anfrage LP 1112120-P
	gelb	auf Anfrage LP 1112220	auf Anfrage LP 1112220-R	auf Anfrage LP 1112220-P
einseitig lange, verspiegelte Reflektoren	weiß	auf Anfrage LP 1112130	auf Anfrage LP 1112130-R	auf Anfrage LP 1112130-P
	gelb	auf Anfrage LP 1112230	auf Anfrage LP 1112230-R	auf Anfrage LP 1112230-P
ohne Reflektoren		auf Anfrage LP 1111000	auf Anfrage LP 1111000-R	auf Anfrage LP 1111000-P

Die Sockel-Leitpfosten sind wahlweise auch mit Rohr- oder Profilaussteifung lieferbar.



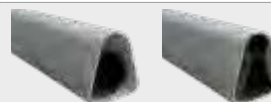
Metalleinschlagsockel mit T-Eisen	LPZ00-0050	26,00
Kunststoffeingrabssockel, groß	LPZ00-0060	10,80

EINGRAB-LEITPFOSTEN | 1,60 M LANG | WANDSTÄRKE 3 MM | UNTEN OFFEN



		ohne Aussteifung	mit Rohraussteifung Länge 1,00 m	mit Profilaussteifung Länge 1,00 m
doppelseitig, verspiegelte Reflektoren	weiß	34,60 LP 3112110	38,90 LP 3112110-R	41,00 LP 3112110-P
	gelb	34,60 LP 3112210	38,90 LP 3112210-R	41,00 LP 3112210-P
einseitig runde, verspiegelte Reflektoren	weiß	auf Anfrage LP 3112120	auf Anfrage LP 3112120-R	auf Anfrage LP 3112120-P
	gelb	auf Anfrage LP 3112220	auf Anfrage LP 3112220-R	auf Anfrage LP 3112220-P
einseitig lange, verspiegelte Reflektoren	weiß	auf Anfrage LP 3112130	auf Anfrage LP 3112130-R	auf Anfrage LP 3112130-P
	gelb	auf Anfrage LP 3112230	auf Anfrage LP 3112230-R	auf Anfrage LP 3112230-P
ohne Reflektoren		auf Anfrage LP 3111000	auf Anfrage LP 3111000-R	auf Anfrage LP 3111000-P

Die Eingrab-Leitpfosten sind wahlweise auch mit Rohr- oder Profilaussteifung lieferbar.



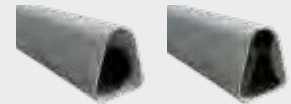
ABSCHER-LEITPFOSTEN | 1,05 M LANG | KOMPLETT MIT KEIL- UND ABREISSLASCHCHE



Abscher-Leitpfosten sind auf lange Sicht gesehen immer noch die kostengünstigste Variante, da sie auch nach mehrmaligem Überfahren bis zu 50 x wieder verwendet werden können.

		ohne Aussteifung	mit Rohraussteifung Länge 0,75 m	mit Profilaussteifung Länge 0,75 m
doppelseitig, verspiegelte Reflektoren	weiß	56,60 LP 5112110	59,80 LP 5112110-R	61,40 LP 5112110-P
	gelb	56,60 LP 5112210	59,80 LP 5112210-R	61,40 LP 5112210-P
ohne Reflektoren		auf Anfrage LP 5111000	auf Anfrage LP 5111000-R	auf Anfrage LP 5111000-P

Die Abscher-Leitpfosten sind wahlweise auch mit Rohr- oder Profilaussteifung lieferbar



Sockel für Abscherleitpfosten	LPZ00-0200	28,50
-------------------------------	------------	-------

SCHUTZPLANKEN-LEITPFOSTEN | 0,55 M LANG | MIT TEMPERGUSSHALTERUNG

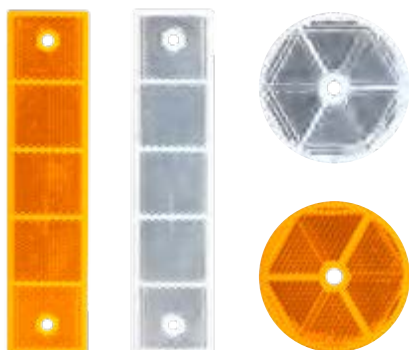


Für alle Schutzplanken-Typen ESP, DSP, EDSP, DDSP und Super-Rail.
Die Montage am Holm ist an jeder beliebigen Stelle der Schutzplanke möglich.

doppelseitig, verspiegelte Reflektoren	weiß	LP 4112110	49,20
	gelb	LP 4112210	49,20
einseitig runde, verspiegelte Reflektoren	weiß	LP 4112120	auf Anfrage
	gelb	LP 4112220	auf Anfrage
einseitig lange, verspiegelte Reflektoren	weiß	LP 4112130	auf Anfrage
	gelb	LP 4112230	auf Anfrage
ohne Reflektoren		LP 4111000	auf Anfrage



REFLEKTOREN FÜR LEITPFOSTEN | VERSPIEGELT



		Preis pro Stück	
lang 40 mm x 180 mm (VPE 100 Stk.)	weiß	LPZ0002130	2,80
	gelb	LPZ0002230	2,80
rund Ø 60 mm (VPE 200 Stk.)	weiß	LPZ0002120	1,40
	gelb	LPZ0002220	1,40

LEITPFOSTENZUBEHÖR



Folienaufkleber „Pfeilzeichen mit Telefon-Symbol“	LPZ00-0100	1,40
Nietgerät für Reflektorenbefestigung	LPZ00-0040	125,20
Kunststoffspreizniete 5,5 x 17,5 mm; schwarz	LPZ00-0030	0,30



Nietgerät mit Kunststoffspreiznieten



Gras-Stopp-Platte (rund, Ø 500 mm)	LPZ00-0091	9,70
------------------------------------	------------	------

WILDWARN- REFLEKTOR. DAS ORIGINAL, DAS WIRKT.



Empfohlen vom Bundesverband
Deutscher Berufsjäger

Von Jägern für Jäger.

Der Halbkreisreflektor wird seit über zwei Jahrzehnten erfolgreich bei Anwendern im In- und Ausland eingesetzt. Er leuchtet in einem Abstrahlwinkel von 1,5° am Straßenrand entlang und bildet dadurch einen für Wildtiere sichtbaren „Zaun“. Durch die besondere Wölbung strahlt das Licht, welches durch die Fortbewegung eines Fahrzeuges stets in Bewegung ist, zusätzlich auch zur Seite.

Das Wild kann einen angeleuchteten Reflektor aus allen Richtungen wahrnehmen, ohne dass ein Spiegeleffekt benötigt wird.

Der Halbkreisreflektor passt an jeden Leitpfosten (herstellerunabhängig) und behindert die Straßenmeisterei nicht bei der Reinigung des Pfostens durch seitliches Überstehen.

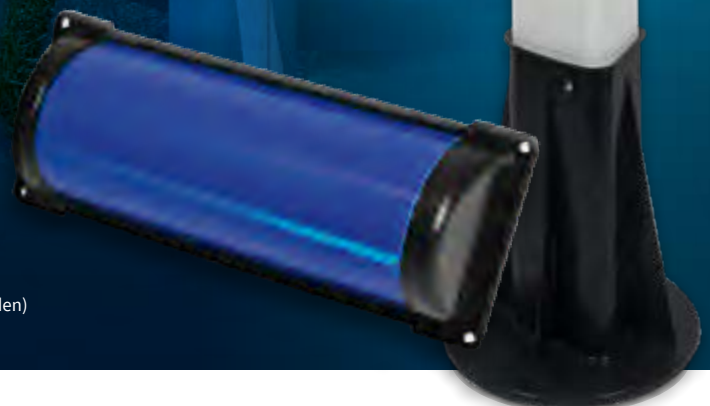
- + CA. 70% RÜCKGANG VON WILDTIERUNFÄLLEN *
- + KEINE GEWÖHNUNGSEFFEKTE **
- + KONZIPIERT FÜR VERBAUUNG IM STRASSENVERKEHR
- + SPLITTFESTES MATERIAL
- + RETROREFLEKTIERENDE FOLIE
- + GERINGER MONTAGEAUFWAND
- + FÖRDER- / ZUSCHUSSFÄHIG

mit blauer, reflektierender Folie RA3	LPZ00-0114	7,80
nur in VE erhältlich (kleinste VE = 20 Stück)		

ZUM PRODUKT



* 73 % weniger nächtliche Wildtierunfälle
(anhand von Zählungen von Reviermeistern – Einzelkundenfeedback)
** 63 % Rückgang (Rehwild – Studie, Institut für Wildbiologie Göttingen, Dresden)





STRASSEN AUSSTATTUNG

LEITELEMENTE AUS RECYCLINGMATERIAL



Die **Verkehrsiseln** bestehen aus Recycling-Kunststoff und sind massiv. Die Beschichtung erfolgt im umweltfreundlichen Flammsspritzverfahren. Standardoberflächenfarbe ist hellanthrazit, der Rand wird weiß beschichtet und reflektierend abgeperlt. Pro Element sind 4 Bodenverankerungen erforderlich. Die Klemmhülse wird in der vorhandenen Aussparung (im Rundteil) montiert und dient zur Aufnahme eines Schilderpfostens Ø 60 mm.

Verkehrsisel Breiten: 2,00 m | 1,60 m | 1,00 m

Form 1 Rundteil

Form 2 Rechteckteil



Die **Verschwenkungs- und Beruhigungsinseln** bestehen aus Recycling-Kunststoff und sind massiv. Die Beschichtung erfolgt im umweltfreundlichen Flammsspritzverfahren. Standardoberflächenfarbe ist hellanthrazit, der Rand wird weiß beschichtet und reflektierend abgeperlt. Pro Element sind 4 Bodenverankerungen erforderlich. Die Klemmhülse wird in der vorhandenen Aussparung montiert und dient zur Aufnahme eines Schilderpfostens Ø 60 mm. Der Ralentilator - Warnkappe - mit richtungsweisender Signalfolie erhöht zusätzlich die Aufmerksamkeit.

Verschwenkungsinsel Breite 1,60 m

Typ 1 links vorbeifahren | Länge 2,00 m

Typ 2 rechts vorbeifahren | Länge 2,00 m

Typ 3 Rechteckteil | Länge 1,00 m

Beruhigungsinsel Breite 0,80 m

Typ 1 links vorbeifahren | Länge 2,00 m

Typ 2 rechts vorbeifahren | Länge 2,00 m

Typ 3 Rechteckteil | Länge 2,00 m



Leitsystem

Massive Elemente mit konusförmigem Ansatz auf der einen Seite, der beim Versetzen in die Aufnahme des Fußes auf der anderen Seite gesteckt wird. Durch dieses Steckprinzip ist das System standfest, jedes zweite Element sollte zusätzlich gegen Verschieben verdübelt werden. Die Beschilderung erfolgt mittels eines Rohraufsetzers und dem VZ 605, wahlweise Halteschuh mit flexibler Warnbake.

Ausführungsvarianten: unbeschichtet / lackiert / beschichtet. **Standardfarben:** rot / weiß / lichtgrau

Leitelement Höhe 0,50 m | **Version A** Länge 1,00 m | **Version B** Länge 0,75 m | **Anfangs- / Endelement**

Leitbord Höhe 0,25 m | **Version A** Länge 1,00 m | **Version B** Länge 0,75 m | **Anfangs- / Endbord**



Mit vier Formteilen aus hochwertigem Recycling-Kunststoff lassen sich alle Arten von Verkehrsiseln als Fahrbahnteiler, am Fahrbahnrand oder als Kreismittelinsel herstellen. Damit die Straßenentwässerung nicht geändert werden muss und das Oberflächenwasser problemlos abfließen kann, haben wir die Pflanzwinkel auf die „Füße gestellt“. Die Beschichtung erfolgt im umweltfreundlichen Flammsspritzverfahren. Standardfarben sind lichtgrau oder hellanthrazit, der obere gerade Bereich wird zusätzlich reflektierend abgeperlt.

Pflanzwinkel Typ 1 Länge 1,00 m | **Pflanzwinkel Typ 2** Länge 0,50 m

Pflanzwinkel Typ 3 Länge 0,50 m | **Pflanzwinkel Typ 4** 90°-Winkel | **Bodenplatte** 1000 / 500 mm



Die **Bordsteinerhöhung** besteht aus Recycling-Kunststoff und ist massiv.

Pro Element sind 2 Bodenverankerungen erforderlich.

Ausführungsvarianten: unbeschichtet / lackiert / beschichtet.

Standardfarben: rot / weiß

Länge: 0,75 m / Höhe: 0,15 m



Verkehrswächter

- massiver Recycling-Kunststoff
- zwei Bauelemente
- Grundplatte zur Montage auf der Fahrbahn, 3 Bodenverankerungen sind erforderlich
- Profilverankerungen in Ø 300 oder 350 mm lieferbar, wird diebstahlsicher mit drei Schlossschrauben mit der Grundplatte verschraubt

Die Beschichtung erfolgt im umweltfreundlichen Flammsspritzverfahren. Standardfarbe ist hellanthrazit, der Rand der Grundplatte wird weiß beschichtet und reflektierend abgeperlt. Die Klemmhülse wird im Profilverankerungen befestigt und dient zur Aufnahme eines Schilderpfostens Ø 60 mm.