



STRASSENAMEN- & HAUSNUMMERN- SCHILDER



AUSFÜHRUNGSBEISPIELE

Albert-Schweitzer-Straße

Grund weiß, Schrift schwarz, Muster ohne Rand, in DIN-E Engschrift

Albert-Schweitzer-Straße

Grund weiß, Schrift schwarz, Muster mit Rand, in Times New Roman

Albert-Schweitzer-Straße

Grund blau, Schrift weiß, Standard, ohne Rand, in DIN-E Engschrift

Albert-Schweitzer-Straße

Grund blau, Schrift weiß, Muster mit Rand, in Fette Fraktur

Albert-Schweitzer-Straße

Grund grün, Schrift weiß, Standard, ohne Rand, in DIN-E Engschrift

Albert-Schweitzer-Straße

Grund grün, Schrift weiß, Muster mit Rand, in Optima

Albert-Schweitzer-Straße

Grund schwarz, Schrift weiß, Standard, ohne Rand, in DIN-E Engschrift

Albert-Schweitzer-Straße

Grund schwarz, Schrift weiß, Muster mit Rand, in Arial Narrow Bold

Andere Schriftarten auf Anfrage.



STANDARD SEIT 2023

EIN PROFIL FÜR ALLE FÄLLE.

UNSER STANDARD FÜR STRASSENAMEN: DAS UNIVERSAL-PROFIL.

Dieses Profil mit Universalnut ist die perfekte Lösung für Ihre Straßennamenschilder.
Mit diesem innovativen Design können Sie die gängigsten Arten von Einschubprofilen problemlos verwenden.

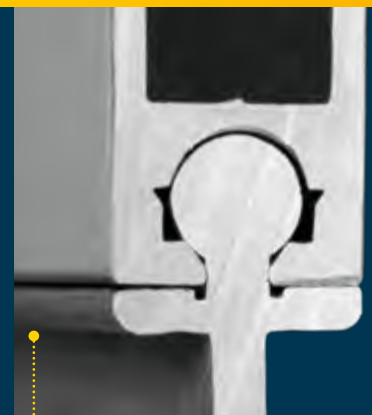
Das neue Universalprofil ist unser Standard-Profil. Dies vereinfacht für Sie nicht nur den Bestellprozess, sondern ergibt darüber hinaus auch **maximale Kompatibilität und vor allem Flexibilität.**



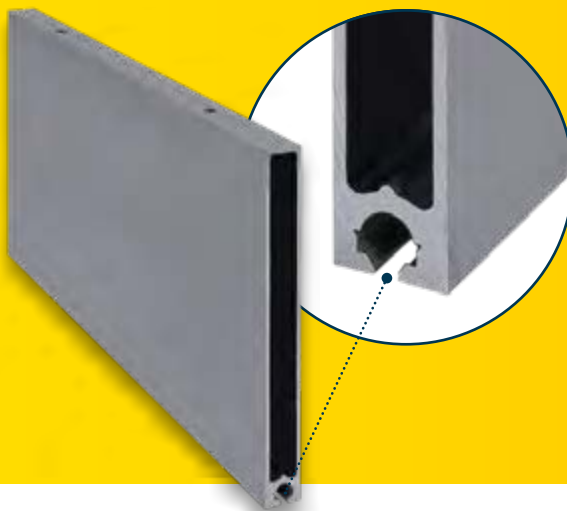
EINSCHUB-PROFIL *
FÜR UNIVERSAL-PROFIL



SCHWALBENSCHWANZ
EINSCHUB-PROFIL



OMEGA
EINSCHUB-PROFIL



Einschub-Profil *

Lieferbare Universal-Profilhöhen:
150 mm
200 mm
250 mm

Lieferbare Einschub-Profilhöhen:
60 mm
100 mm
150 mm

Abschlusskappe aus Aluminium

SEITBEFESTIGUNG

Standardschrift Verkehrsschrift DIN-E Engschrift
84 mm Schrifthöhe bei Schildhöhe 150 mm | 105 mm Schrifthöhe bei Schildhöhe 200 mm | 126 mm Schrifthöhe bei 250 mm Schildhöhe
*** Bei Bestellung bitte Grundfarbe angeben!**

		Folie RA1		Folie RA2	
150 mm Schildhöhe		Grund weiß Schrift schwarz 015 WS01V*	Grund blau / grün Schrift weiß 015 BW01V*	Grund weiß Schrift schwarz 015 WS02V*	Grund blau / grün Schrift weiß 015 BW02V*
bis 10 Zeichen	einseitig	63,60 SN01 SE1K1500010	63,60	65,10 SN01 SE2K1500010	65,10
	doppelseitig	78,70 SN01 SD1K1500010	78,70	81,70 SN01 SD2K1500010	81,70
bis 20 Zeichen	einseitig	87,20 SN01 SE1K1500020	87,20	89,70 SN01 SE2K1500020	89,70
	doppelseitig	107,40 SN01 SD1K1500020	107,40	112,50 SN01 SD2K1500020	112,50
bis 30 Zeichen	einseitig	110,70 SN01 SE1K1500030	110,70	114,20 SN01 SE2K1500030	114,20
	doppelseitig	136,20 SN01 SD1K1500030	136,20	143,20 SN01 SD2K1500030	143,20
200 mm Schildhöhe		Grund weiß Schrift schwarz 020 WS01V*	Grund blau / grün Schrift weiß 020 BW01V*	Grund weiß Schrift schwarz 020 WS02V*	Grund blau / grün Schrift weiß 020 BW02V*
bis 10 Zeichen	einseitig	91,50 SN01 SE1K2000010	91,50	93,80 SN01 SE2K2000010	93,80
	doppelseitig	110,00 SN01 SD1K2000010	110,00	114,70 SN01 SD2K2000010	114,70
bis 20 Zeichen	einseitig	134,80 SN01 SE1K2000020	134,80	138,80 SN01 SE2K2000020	138,80
	doppelseitig	161,20 SN01 SD1K2000020	161,20	169,30 SN01 SD2K2000020	169,30
bis 30 Zeichen	einseitig	184,20 SN01 SE1K2000030	184,20	190,10 SN01 SE2K2000030	190,10
	doppelseitig	220,50 SN01 SD1K2000030	220,50	232,20 SN01 SD2K2000030	232,20
250 mm Schildhöhe		Grund weiß Schrift schwarz 025 WS01V*	Grund blau / grün Schrift weiß 025 BW01V*	Grund weiß Schrift schwarz 025 WS02V*	Grund blau / grün Schrift weiß 025 BW02V*
bis 10 Zeichen	einseitig	123,60 SN01 SE1K2500010	123,60	127,00 SN01 SE2K2500010	127,00
	doppelseitig	146,20 SN01 SD1K2500010	146,20	152,90 SN01 SD2K2500010	152,90
bis 20 Zeichen	einseitig	199,10 SN01 SE1K2500020	199,10	205,10 SN01 SE2K2500020	205,10
	doppelseitig	235,10 SN01 SD1K2500020	235,10	247,20 SN01 SD2K2500020	247,20
bis 30 Zeichen	einseitig	275,60 SN01 SE1K2500030	275,60	284,40 SN01 SE2K2500030	284,40
	doppelseitig	325,00 SN01 SD1K2500030	325,00	342,50 SN01 SD2K2500030	342,50

Für Schilder mit Rand oder mit einer anderen Schriftart berechnen wir einen Zuschlag von 10% pro Schild (Art.-Nr.: 015RZ 000).

MITTELBEFESTIGUNG

Standardschrift

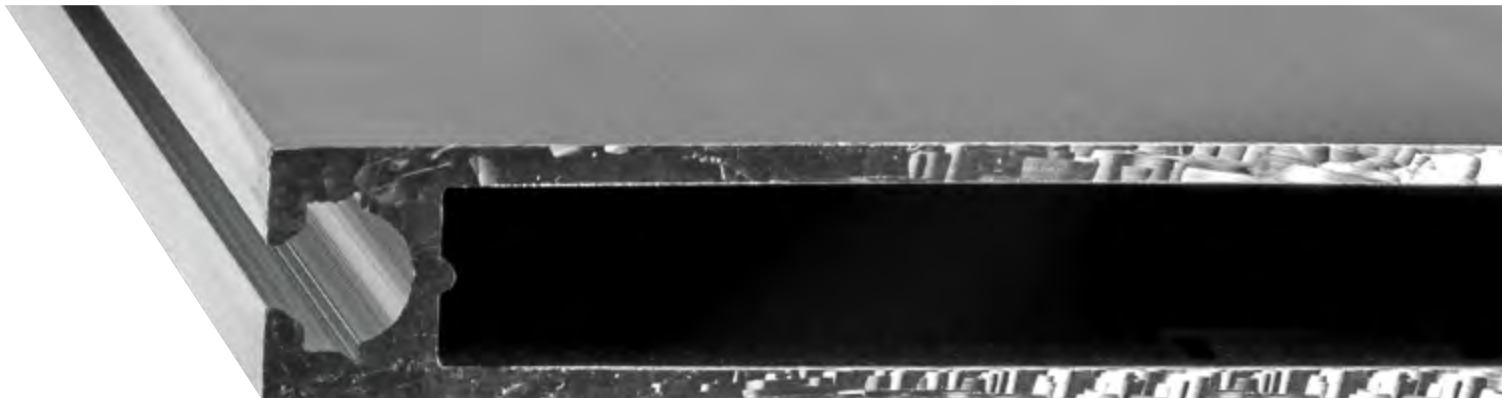
Verkehrsschrift DIN-E Engschrift

84 mm Schrifthöhe bei Schildhöhe 150 mm | 105 mm Schrifthöhe bei Schildhöhe 200 mm | 126 mm Schrifthöhe bei 250 mm Schildhöhe

*** Bei Bestellung bitte Grundfarbe angeben!**




		Folie RA1		Folie RA2	
150 mm Schildhöhe		Grund weiß Schrift schwarz 015 MWS01V*	Grund blau / grün Schrift weiß 015 MBW01V*	Grund weiß Schrift schwarz 015 MWS02V*	Grund blau / grün Schrift weiß 015 MBW02V*
Hauptstraße	Enge Gasse				
bis 10 Zeichen	einseitig	94,00 SN01 ME1K1500010	94,00	95,50 SN01 ME2K1500010	95,50
bis 20 Zeichen	einseitig	117,60 SN01 ME1K1500020	117,60	120,10 SN01 ME2K1500020	120,10
bis 30 Zeichen	einseitig	141,10 SN01 ME1K1500030	141,10	144,60 SN01 ME2K1500030	144,60
200 mm Schildhöhe		Grund weiß Schrift schwarz 020 MWS01V*	Grund blau / grün Schrift weiß 020 MBW01V*	Grund weiß Schrift schwarz 020 MWS02V*	Grund blau / grün Schrift weiß 020 MBW02V*
Ahornstraße	Schulstraße				
bis 10 Zeichen	einseitig	124,30 SN01 ME1K2000010	124,30	126,60 SN01 ME2K2000010	126,60
bis 20 Zeichen	einseitig	167,50 SN01 ME1K2000020	167,50	171,50 SN01 ME2K2000020	171,50
bis 30 Zeichen	einseitig	217,00 SN01 ME1K2000030	217,00	222,80 SN01 ME2K2000030	222,80
250 mm Schildhöhe		Grund weiß Schrift schwarz 025 MWS01V*	Grund blau / grün Schrift weiß 025 MBW01V*	Grund weiß Schrift schwarz 025 MWS02V*	Grund blau / grün Schrift weiß 025 MBW02V*
Goethestraße	Schulstraße				
bis 10 Zeichen	einseitig	158,30 SN01 ME1K2500010	158,30	161,70 SN01 ME2K2500010	161,70
bis 20 Zeichen	einseitig	233,80 SN01 ME1K2500020	233,80	239,80 SN01 ME2K2500020	239,80
bis 30 Zeichen	einseitig	310,30 SN01 ME1K2500030	310,30	319,10 SN01 ME2K2500030	319,10

Für Schilder mit Rand oder mit einer anderen Schriftart berechnen wir einen Zuschlag von 10 % pro Schild (Art.-Nr.: 015RZ 000).



LEGENDENSCHILDER

* Bei Bestellung bitte Grundfarbe angeben!

		Folie RA1		Folie RA2	
60 mm Schildhöhe  Nr. 74-84		Grund weiß Schrift schwarz 015E WS01V*	Grund blau / grün Schrift weiß 015E BW01V*	Grund weiß Schrift schwarz 015E WS02V*	Grund blau / grün Schrift weiß 015E BW02V*
bis 10 Zeichen	einseitig	29,00 SN01L0E1K0600010	29,00	29,70 SN01L0E2K0600010	29,70
	doppelseitig	39,80 SN01L0D1K0600010	39,80	41,30 SN01L0D2K0600010	41,30
bis 20 Zeichen	einseitig	36,40 SN01L0E1K0600020	36,40	37,90 SN01L0E2K0600020	37,90
	doppelseitig	50,60 SN01L0D1K0600020	50,60	53,60 SN01L0D2K0600020	53,60
100 mm Schildhöhe  Nr. 74-84		Grund weiß Schrift schwarz 016E WS01V*	Grund blau / grün Schrift weiß 016E BW01V*	Grund weiß Schrift schwarz 016E WS02V*	Grund blau / grün Schrift weiß 016E BW02V*
bis 10 Zeichen	einseitig	31,90 SN01L0E1K1000010	31,90	32,70 SN01L0E2K1000010	32,70
	doppelseitig	43,20 SN01L0D1K1000010	43,20	44,70 SN01L0D2K1000010	44,70
bis 20 Zeichen	einseitig	41,00 SN01L0E1K1000020	41,00	42,50 SN01L0E2K1000020	42,50
	doppelseitig	55,60 SN01L0D1K1000020	55,60	58,60 SN01L0D2K1000020	58,60
150 mm Schildhöhe  Nr. 74-84		Grund weiß Schrift schwarz 017E WS01V*	Grund blau / grün Schrift weiß 017E BW01V*	Grund weiß Schrift schwarz 017E WS02V*	Grund blau / grün Schrift weiß 017E BW02V*
bis 10 Zeichen	einseitig	37,50 SN01L0E1K1500010	37,50	38,30 SN01L0E2K1500010	38,30
	doppelseitig	49,30 SN01L0D1K1500010	49,30	50,80 SN01L0D2K1500010	50,80
bis 20 Zeichen	einseitig	48,70 SN01L0E1K1500020	48,70	50,20 SN01L0E2K1500020	50,20
	doppelseitig	63,70 SN01L0D1K1500020	63,70	66,70 SN01L0D2K1500020	66,70

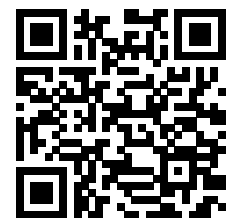
Aspena-Einschübe auf Anfrage erhältlich.





Strassen-Namen.de

SCHILDER ONLINE KONFIGURIEREN.



Machen Sie Schluss mit endloser Katalogsuche und vergessenen Maßen! Unser **Straßennamenkonfigurator** nimmt Ihnen die Arbeit ab. Wir führen Sie schnell und effizient durch den gesamten Bestellprozess aller gängigen Schildvarianten. **Von der Materialauswahl bis zum Straßennamen.**

WWW.STRASSEN-NAMEN.DE

SCHILDERWERK BEUTHA GMBH
Fabrikweg 1 | 09366 Stollberg / OT Beutha
Service-Hotline 0371 775151-333
info@sw-beutha.de | www.sw-beutha.de



**SCHILDERWERK
BEUTHA GmbH**

MIT SICHERHEIT VORAN

BEFESTIGUNG MIT BANDSCHELLE



Universal-Profil (passend für alle Profile)			
Schildhöhe in mm		Art.-Nr.	Preis
150	ohne Bänder	015 FB150V	22,80
200	ohne Bänder	015 FB200V	25,80
250	ohne Bänder	015 FB250V	29,20

Lieferung inklusive einer Linsen-Blechschaube mit Phillips-Kreuzschlitz H Form C C4,2 x 16H, A2-70, ISO 7049 zur Befestigung des Hohlkastenprofils an der Schelle. Die zugehörigen Schneckschraubenschellen finden Sie auf Seite 289.

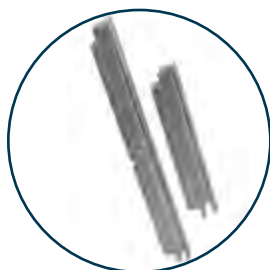
BEFESTIGUNG MIT ROHRSCHELLE



Universal-Profil (passend für alle Profile)			
Schildhöhe in mm	Pfosten	Art.-Nr.	Preis
150	Ø 60 mm	015 KS615V	15,10
	Ø 76 mm	015 KS715V	16,60
200	Ø 60 mm	015 KS620V	23,90
	Ø 76 mm	015 KS720V	25,90
250	Ø 60 mm	015 KS625V	29,90
	Ø 76 mm	015 KS725V	32,50

Lieferung inklusive 2 Flachrundschauben mit Vierkantansatz M8 x 25, A2-70, DIN 603, Gewinde bis zum Kopf; 2 Sechskantmuttern M8, A2-70, ISO 4032; 2 Unterlegscheiben Form A für M8, A2-70, ISO 7089 und einer Linsen-Blechschaube mit Phillips-Kreuzschlitz H Form C C4,2 x 16H, A2-70, ISO 7049 zur Befestigung des Hohlkastenprofils an der Schelle.

ERSATZTEILE & ZUBEHÖR



Verschlusskappe aus Aluminium für Alu-Hohlkastenprofil. Passend für alle Profile.

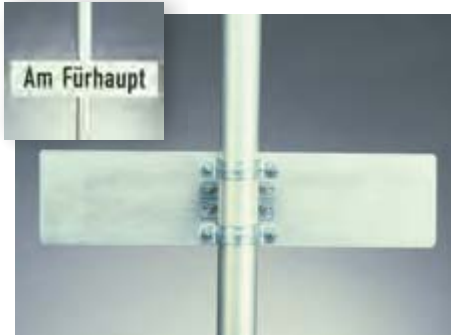
Schildhöhe in mm		
150 mm	OKIA01500	5,60
200 mm	OKIA02000	7,90
250 mm	OKIA02500	9,90



Diebstahlhemmende Fixierung
Linsen-Blechschaube mit Phillips-Kreuzschlitz H Form C C4,2 x 16 H, A2-70, ISO 7049 ehem. DIN 7981

Artikelnummer: Q061-42016-2

MITTELBEFESTIGUNG MIT ROHRSCHELLE | PASSEND FÜR ALLE PROFILE



Pfosten	Art.-Nr.	Preis
Ø 60 mm	015 MS615	10,50
Ø 76 mm	015 MS715	12,80

Die Mittelbefestigung für Straßennamen aus Alu-Hohlkastenprofil kann für alle Schildhöhen (150 mm, 200 mm und 250 mm) genutzt werden. Die Hohlkastenprofile werden in der Mitte der Rückseite für die Befestigung von zwei Schellen mit Blind-Nietmutter M6 ausgerüstet (Standard: Lochabstand 70 mm). Die Lieferung erfolgt mit 4 Sechskantschrauben M6 x 16, A2-70, ISO 4017, 4 Unterlegscheiben Form A für M6, A2-70, ISO 7089, 4 Sechskantschrauben M8 x 25, A2-70, ISO 4017, 4 Sechskantmutter M8, A2-70, ISO 4032, und 4 Unterlegscheiben Form A für M8, A2-70, ISO 7089

MITTELBEFESTIGUNG MIT BANDSCHELLE | PASSEND FÜR ALLE PROFILE



ohne Bänder	015 MB150	7,90
-------------	-----------	------

Die Mittelbefestigung für Straßennamen aus Alu-Hohlkastenprofil kann für alle Schildhöhen (150 mm, 200 mm und 250 mm) genutzt werden. Die Hohlkastenprofile werden in der Mitte der Rückseite für die Befestigung von zwei Schellen mit Blind-Nietmutter M6 ausgerüstet (Standard: Lochabstand 70 mm). Die Lieferung erfolgt mit 4 Sechskantschrauben M6 x 16, A2-70, ISO 4017, 4 Unterlegscheiben Form A für M6, A2-70, ISO 7089, 4 Sechskantschrauben M8 x 25, A2-70, ISO 4017, 4 Sechskantmutter M8, A2-70, ISO 4032, und 4 Unterlegscheiben Form A für M8, A2-70, ISO 7089 Die entspr. Schneckenschraubenschellen finden Sie auf Seite 289.

BEFESTIGUNG MIT SCHELLE „BEUTHA“ | PASSEND FÜR ALLE PROFILE



Universal-Profil			
Schildhöhe in mm	Pfosten	Art.-Nr.	Preis
150	Ø 60 mm	025 BS615V	29,60
	Ø 76 mm	025 BS715V	31,10
200	Ø 60 mm	025 BS620V	34,50
	Ø 76 mm	025 BS720V	36,50
250	Ø 60 mm	025 BS625V	40,30
	Ø 76 mm	025 BS725V	42,90

Lieferung inklusive 2 Gewindestifte mit Ringschneide mit Innensechskant M8 x 8, A2-70, ISO 4029 und einer Linsen-Blechschaube mit Phillips-Kreuzschlitz H Form C C4,2 x 16 H, A2-70, ISO 7049

BEFESTIGUNG MIT HALBSCHELLE „BEUTHA“ | PASSEND FÜR ALLE PROFILE



Universal-Profil			
Schildhöhe in mm	Pfosten	Art.-Nr.	Preis
150	Ø 60 mm	020 BS615V	42,40
	Ø 76 mm	020 BS715V	43,90
200	Ø 60 mm	020 BS620V	47,30
	Ø 76 mm	020 BS720V	49,30
250	Ø 60 mm	020 BS625V	auf Anfrage
	Ø 76 mm	020 BS725V	auf Anfrage

Lieferung inklusive 2 Gewindestifte mit Ringschneide mit Innensechskant M8 x 8, A2-70, ISO 4029 und einer Linsen-Blechschaube mit Phillips-Kreuzschlitz H Form C C4,2 x 16 H, A2-70, ISO 7049

FLACHSCHILDER AUS ALUMINIUM

Standardschrift Verkehrsschrift DIN-E Engschrift | 84 mm Schrifthöhe bei Schildhöhe 150 mm | 105 mm Schrifthöhe bei Schildhöhe 200 mm
* Bei Bestellung bitte Grundfarbe angeben!

	Folie RA1		Folie RA2	
Schildhöhe 150 mm				
Enge Gasse Pappelallee	Grund weiß Schrift schwarz 015H WS01 *	Grund blau / grün Schrift weiß 015H BW01 *	Grund weiß Schrift schwarz 015H WS02 *	Grund blau / grün Schrift weiß 015H BW02 *
einseitig bis 10 Zeichen	41,80 0150H 110	41,80	44,80 0150H 410	44,80
einseitig bis 20 Zeichen	59,20 0150H 120	59,20	64,30 0150H 420	64,30
einseitig bis 30 Zeichen	70,10 0150H 130	70,10	76,50 0150H 430	76,50
Schildhöhe 200 mm				
Pappelallee Goethestraße	Grund weiß Schrift schwarz 020H WS01 *	Grund blau / grün Schrift weiß 020H BW01 *	Grund weiß Schrift schwarz 020H WS02 *	Grund blau / grün Schrift weiß 020H BW02 *
einseitig bis 10 Zeichen	56,30 0200H 110	56,30	61,10 0200H 410	61,10
einseitig bis 20 Zeichen	85,40 0200H 120	85,40	93,60 0200H 420	93,60
einseitig bis 30 Zeichen	101,80 0200H 130	101,80	113,80 0200H 430	113,80

Für Schilder mit Rand oder mit einer anderen Schriftart berechnen wir einen Zuschlag von 10% pro Schild (Art.-Nr.: 015RZ 000).

HAUSNUMMERNSCHILDER AUS ALUMINIUM

Ausführung in Aluminium 2 mm	Folie RA1
Maße in mm	
105 x 105	25,00 HNR1105105
105 x 148	26,30 HNR1105148
150 x 150	28,40 HNR1150150
150 x 200	30,50 HNR1150200
165 x 165	29,70 HNR1165165
165 x 200	31,40 HNR1165200
250 x 200	36,40 HNR1250200
divers	HNR1999999

Gestaltungsbeispiele



Fertigung im Digitaldruck mit transparentem Schutzfilm. Andere Schutzfilme auf Anfrage.

STRASSENAMENEINSCHÜBE

Aus 2 mm Aluminium mit reflektierender Folie **RA1** Grund weiß,
Schrift schwarz (doppelseitig), Schriftart: „Berliner Schrift“.

Maße in mm		
175 x 724	0175D 724	59,20
175 x 824	0175D 824	65,20
175 x 924	0175D 924	71,20

HAUSNUMMERNEINSCHÜBE

Aus 2 mm Aluminium mit reflektierender Folie **RA1** Grund weiß,
Schrift schwarz (doppelseitig), Schriftart: „Berliner Schrift“.
Bitte geben Sie die genaue Beschriftung der Vorder- und
Rückseite an.

Maße in mm		
48 x 215	017E WS01	14,40

ERLÄUTERUNGSSCHILDER MIT BÖCKCHEN

Aus 2 mm Aluminium mit reflektierender Folie **RA1** Grund weiß,
Schrift schwarz (doppelseitig), Schriftart: „Berliner Schrift“.
Andere Größen auf Anfrage. Die Schildgröße von 80 x 560 mm
stellt die maximal mögliche Ausführung dar.
Die Montage erfolgt bauseits.

Maße in mm		
80 x 560	017F WS01	55,60

RAHMEN | INKL. HALTER

Bohrung ist angedeutet und muss bauseits
vor Ort ausgeführt werden.

Für Schildgröße in mm		
730	SH5 175724	154,90
830	SH5 175824	177,50
930	SH5 175924	192,30
Halter für Rahmen	SH5 999999	28,60
Befestigungssatz für Rahmen	SH5 999998	2,40





STRASSENNAMENSCHILDER AUS EMAILLE

Standardausführungen Grund weiß, Schrift schwarz | Grund schwarz, Schrift weiß | Grund blau, Schrift weiß

Schildhöhe in mm	148	180	210	297
plan-einseitig	143E 0000	183E 0000	213E 0000	293E 0000
bis 10 Zeichen	115,50 143E 0010	123,80 183E 0010	140,30 213E 0010	165,00 293E 0010
bis 20 Zeichen	145,80 143E 0020	159,50 183E 0020	187,00 213E 0020	231,00 293E 0020
bis 30 Zeichen	167,80 143E 0030	187,00 183E 0030	228,30 213E 0030	290,20 293E 0030
plan-doppelseitig	143D 0000	183D 0000	213D 0000	293D 0000
bis 10 Zeichen	177,40 143D 0010	199,40 183D 0010	211,90 213D 0010	248,90 293D 0010
bis 20 Zeichen	220,00 143D 0020	257,20 183D 0020	279,20 213D 0020	343,80 293D 0020
bis 30 Zeichen	253,00 143D 0030	309,40 183D 0030	339,70 213D 0030	429,00 293D 0030
Facette	143F 0000	183F 0000	213F 0000	293F 0000
bis 10 Zeichen	121,00 143F 0010	129,30 183F 0010	147,20 213F 0010	173,30 293F 0010
bis 20 Zeichen	152,70 143F 0020	167,80 183F 0020	195,30 213F 0020	242,00 293F 0020
bis 30 Zeichen	176,00 143F 0030	196,70 183F 0030	239,30 213F 0030	305,30 293F 0030
gewölbt	143G 0000	183G 0000		
bis 10 Zeichen	202,20 143G 0010	215,90 183G 0010	-	-
bis 20 Zeichen	253,00 143G 0020	277,80 183G 0020	-	-
bis 30 Zeichen	294,30 143G 0030	327,30 183G 0030	-	-

Grundfarbe und Schriftfarbe bei Bestellung bitte angeben.

Zuschlag für weitere Farbkombinationen pro Farbe und Schild 141Z 0000 10,40 für Pfeile und Sonderzeichen 20 %

LEGENDENSCHILDER

Schildhöhe in mm	60	100
plan-einseitig		
bis 10 Zeichen	50,50 SN08LBEE00600010	60,50 SN08LBEE01000010
bis 20 Zeichen	54,70 SN08LBEE00600020	64,70 SN08LBEE01000020
plan-doppelseitig		
bis 10 Zeichen	70,70 SN08LBDE00600010	84,70 SN08LBDE01000010
bis 20 Zeichen	76,60 SN08LBDE00600020	90,60 SN08LBDE01000020

BEFESTIGUNGSSATZ FÜR EMAILLESCHILD



Standardwandbefestigung

bestehend aus:

- 1 x Dübel SX 8 x 40 für Vollziegel oder Porenbeton
- 1 x Spanplattenschraube mit Linsenkopf 5 x 50, A2
- 1 x Unterlegscheibe Form A für M5, PA, ISO 7089
- 1 x Distanzhülse schwarz, 10 x 7,5; Ø 5,3; PA

ZUB-EM0001 1,20

HAUSNUMMERSCHILDER AUS EMAILLE

Standardausführungen Grund weiß, Schrift schwarz | Grund schwarz, Schrift weiß | Grund blau, Schrift weiß



Maße in mm	1-zeilig			2-zeilig			3-zeilig			oval	
	plan	Facette	gewölbt	plan	Facette	gewölbt	plan	Facette	gewölbt	plan	gewölbt
	103P 00E0	103F 00E0	103G 00E0	103P 00Z0	103F 00Z0	103G 00Z0	103P 00D0	103F 00D0	103G 00D0	103P 0090	103G 0090
70 x 110	-	-	-	-	-	-	-	-	-	59,20	-
100 x 145	-	-	-	-	-	-	-	-	-	61,90	-
105 x 105	60,50 103P 00E1	63,30 103F 00E1	105,90 103G 00E1	-	-	-	-	-	-	-	-
105 x 148	61,90 103P 00E2	64,70 103F 00E2	107,30 103G 00E2	-	-	-	-	-	-	-	-
105 x 210	64,70 103P 00E3	67,40 103F 00E3	111,40 103G 00E3	-	-	-	-	-	-	-	-
120 x 120	-	65,20 123F 00E1	-	-	-	-	-	-	-	-	-
120 x 140	-	66,80 123F 00E2	-	-	-	-	-	-	-	-	-
120 x 160	-	72,90 123F 00E3	-	-	-	-	-	-	-	-	-
125 x 175	-	-	-	-	-	-	-	-	-	64,70 123P 0092	111,40 123G 0092
143 x 183	-	-	-	-	-	-	-	-	-	-	114,20 143G 0091
143 x 183 DD-HNr.	-	-	-	-	-	-	-	-	-	-	70,20 153G 0091
148 x 148	64,70 143P 00E1	67,40 143F 00E1	111,40 143G 00E1	67,40 143P 00Z1	70,20 143F 00Z1	116,90 143G 00Z1	-	-	-	-	-
148 x 210	67,40 143P 00E2	70,20 143F 00E2	116,90 143G 00E2	70,20 143P 00Z2	74,30 143F 00Z2	122,40 143G 00Z2	74,30 143P 00D2	77,00 143F 00D2	127,90 143G 00D2	-	-
148 x 297	71,50 143P 00E3	74,30 143F 00E3	123,80 143G 00E3	-	-	-	78,40 143P 00D3	82,50 143F 00D3	136,20 143G 00D3	-	-
160 x 200	-	-	-	71,50 163P 00Z2	74,30 163F 00Z2	123,80 163G 00Z2	-	-	-	-	-
200 x 250	-	-	-	78,40 203P 00Z1	93,80 203F 00Z1	137,50 203G 00Z1	-	-	-	-	-
210 x 210	71,50 213P 00E1	74,30 213F 00E1	123,80 213G 00E1	74,30 213P 00Z1	78,40 213F 00Z1	129,30 213G 00Z1	78,40 213P 00D1	82,50 213F 00D1	136,20 213G 00D1	-	-
240 x 240	75,70 243P 00E1	78,40 243F 00E1	130,70 243G 00E1	78,40 243P 00Z1	82,50 243F 00Z1	137,50 243G 00Z1	82,50 243P 00D1	86,70 243F 00D1	144,40 243G 00D1	-	-
297 x 297	85,30 293P 00E1	89,40 293F 00E1	-	-	-	-	93,50 293P 00D1	97,70 293F 00D1	-	-	-

Grundfarbe und Schriftfarbe bei Bestellung bitte angeben.

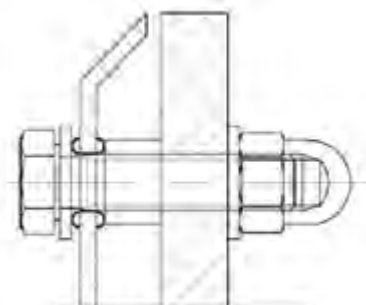
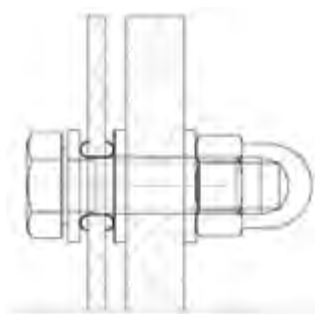
Zuschlag für weitere Farbkombinationen pro Farbe und Schild 141Z 0000 10,40 für Pfeile und Sonderzeichen 20 %

HAUSNUMMERNSCHILDER AUS EMAILLE

Maße in mm	Facette	Facette	gewölbt	
München Grund: Kobaltblau Schrift: Weiß				€
Preis/Stk. bei ...	1 Stk.	2 – 20 Stk.	1 Stk.	
250 x 200	104,50 253F 00E1	89,00	131,30 253G 00E1	
Preis/Stk. bei ...	1 Stk.	2 – 10 Stk.	-	
297 x 420	217,50 423F 00D1	185,00	-	
Hinweisschild „Zugang um die Ecke“ mit Pfeil (ohne Bild) Grund: Kobaltblau Schrift: Weiß				€
Preis/Stk. bei ...	1 Stk.	-	-	
250 x 200	93,80 253F 10E1	-	-	
Nürnberg Grund: Blau Schrift: Weiß				€
Preis/Stk. bei ...	1 Stk.	2 – 10 Stk.	-	
130 x 130	65,00 133F 00E1	57,90	-	
Preis/Stk. bei ...	1 Stk.	2 – 10 Stk.	-	
130 x 150	74,80 133F 00E2	66,70	-	
Preis/Stk. bei ...	1 Stk.	2 – 10 Stk.	-	
130 x 170	86,00 133F 00E3	75,30	-	
Nürnberger Hausnummer m. Straßenbezeichnung Grund: Blau o. Weiß Schrift: Weiß o. Schwarz				€
Preis/Stk. bei ...	1 Stk.	2 – 10 Stk.	-	
150 x 150	90,40 153F 01Z2	83,40	-	
Preis/Stk. bei ...	1 Stk.	2 – 10 Stk.	-	
160 x 200	126,50 163F 01Z2	116,80	-	
Preis/Stk. bei ...	1 Stk.	2 – 10 Stk.	-	
200 x 250	189,80 203F 01Z2	175,20	-	

Hausnummernschilder für ausgewählte Städte entsprechend deren Hausnummernsatzung.

FLACHSTAHLRAHMEN



Schildgröße in mm	für Pfosten-Ø 60 mm		für Bandbefestigung	
	1 Stk.	ab 2 Stk.	1 Stk.	ab 2 Stk.
148 / 150 x 420	SH3 148420	186,70 102,90	SH3B148420	184,80 101,00
150 x 500	SH3 148500	186,70 102,90	SH3B148500	184,80 101,00
150 x 594	SH3 148594	186,70 113,20	SH3B148594	184,80 111,20
150 x 600	SH3 148600	186,70 113,20	SH3B148600	184,80 111,20
150 x 650	SH3 148650	186,70 113,20	SH3B148650	184,80 111,20
150 x 700	SH3 148700	186,70 113,20	SH3B148700	184,80 111,20
150 x 750	SH3 148750	186,70 113,20	SH3B148750	184,80 111,20
150 x 800	SH3 148800	186,70 123,40	SH3B148800	184,80 121,50
150 x 841	SH3 148841	186,70 123,40	SH3B148841	184,80 121,50
150 x 900	SH3 148900	186,70 123,40	SH3B148900	184,80 121,50
150 x 950	SH3 148950	186,70 123,40	SH3B148950	184,80 121,50
je weitere 5 cm Länge	SH3 148999	10,30 7,60	SH3B148999	10,30 7,60
210 x 420	SH3 210420	186,70 106,30	SH3B210420	184,80 104,40
210 x 500	SH3 210500	186,70 106,30	SH3B210500	184,80 104,40
210 x 594	SH3 210594	186,70 116,60	SH3B210594	184,80 114,70
210 x 600	SH3 210600	186,70 116,60	SH3B210600	184,80 114,70
210 x 650	SH3 210650	186,70 116,60	SH3B210650	184,80 114,70
210 x 700	SH3 210700	186,70 116,60	SH3B210700	184,80 114,70
210 x 750	SH3 210750	186,70 116,60	SH3B210750	184,80 114,70
210 x 800	SH3 210800	186,70 126,80	SH3B210800	184,80 124,90
210 x 841	SH3 210841	186,70 126,80	SH3B210841	184,80 124,90
210 x 900	SH3 210900	186,70 126,80	SH3B210900	184,80 124,90
210 x 950	SH3 210950	186,70 126,80	SH3B210950	184,80 124,90
je weitere 5 cm Länge	SH3 210999	16,10 12,00	SH3B210999	16,10 12,00

Inklusive Zubehörset MK-10008 für Pfostenbefestigung: 4 Sechskantschrauben M8 x 20, A2-70, ISO 4017; 4 Sechskantmuttern M8, A2-70, ISO 4032; und 4 Unterlegscheiben Form A für M8, A2-70, ISO 7089

Das Schildbefestigungsmaterial muss separat bestellt werden.

Passend zur Schildbefestigung

(bei Ausführung „plan“, Schilder mit Ösen):

Doppelseitige Befestigung / Zubehörset MK-10006 bestehend aus:

- 4 Sechskantschrauben M5x25, A2-70, ISO 4017 (Q002-05025-2)
- 4 Hutmuttern M5, A2-70, DIN 1587 (Q621-05000-2)
- 16 Unterlegscheiben Form A für M5, A2-70, ISO 7089 (Q701-05000-2)

Einseitige Befestigung / Zubehörset MK-10003 bestehend aus:

- 4 Sechskantschrauben M5x20, A2-70, ISO 4017 (Q002-05020-2)
- 4 Hutmuttern M5, A2-70, DIN 1587 (Q621-05000-2)
- 12 Unterlegscheiben Form A für M5, A2-70, ISO 7089 (Q701-05000-2)

Passend zur Schildbefestigung

(bei Ausführung „Facette“ und „gewölbt“, Schilder mit Ösen):

Doppelseitige Befestigung / Zubehörset MK-10007 bestehend aus:

- 4 Sechskantschrauben M5x30, A2-70, ISO 4017 (Q002-05030-2)
- 4 Hutmuttern M5, A2-70, DIN 1587 (Q621-05000-2)
- 8 Unterlegscheiben Form A für M5, A2-70, ISO 7089 (Q701-05000-2)
- 8 Distanzhülsen schwarz, 10 x 3, Ø 5,3, PA (QZ99200)

Einseitige Befestigung / Zubehörset MK-10004 bestehend aus:

- 4 Sechskantschrauben M5x20, A2-70, ISO 4017 (Q002-05020-2)
- 4 Hutmuttern M5, A2-70, DIN 1587 (Q621-05000-2)
- 8 Unterlegscheiben Form A für M5, A2-70, ISO 7089 (Q701-05000-2)
- 4 Distanzhülsen schwarz, 10 x 3, Ø 5,3, PA (QZ99200)

ALU-GRUNDPLATTE | FÜR MITTELBEFESTIGUNG AM ROHRPFOSTEN



Die Grundplatte wird ohne Schellen geliefert.
Die passenden Rohrschellen müssen bei Bedarf
zusätzlich bestellt werden.

Weiterhin werden benötigt:

Zur Befestigung des Schildes an der Grundplatte 4 x Befestigungssatz (Q900-05020-2) bestehend aus je:

- 1 Sechskantschraube M5 x 20, A2-70, ISO 4017
- 1 Sechskantmutter M5, A2-70, ISO 4032
- 1 Unterlegscheibe Form A für M5, A2-70, ISO 7089

Zur Befestigung der Schellen an der Grundplatte 4 x Befestigungssatz (Q901-06016-0) bestehend aus je:

- 1 Sechskantschraube M6 x 16, A2-70, ISO 4017
- 1 Sechskantmutter M6, A2-70, ISO 4032
- 1 Unterlegscheibe Form A für M6, A2-70, ISO 7089
- 1 Unterlegscheibe Form A für M6, Polyethylen, ISO 7089

Dieses Befestigungsmaterial muss separat bestellt werden.

Schildgröße in mm	dazu passende Rohrschellen für Ø 60 mm		
148 / 150 x 420	RDR107	SH1 148420	20,70
150 x 500	R-R135	SH1 148500	22,20
150 x 594	R-R135	SH1 148594	23,90
150 x 600	R-R135	SH1 148600	24,10
150 x 650	R-R135	SH1 148650	25,00
150 x 700	R-R150	SH1 148700	25,90
150 x 750	R-R150	SH1 148750	26,80
150 x 800	R-R150	SH1 148800	27,80
150 x 841	R-R170	SH1 148841	28,50
150 x 900	R-R170	SH1 148900	29,60
150 x 950	R-R170	SH1 148950	30,60
je weitere 5 cm Länge	R-R170	SH1 148999	1,80
180 x 420	RDR107	SH1 180420	22,30
180 x 500	R-R135	SH1 180500	24,10
180 x 594	R-R135	SH1 180594	26,20
180 x 600	R-R135	SH1 180600	26,30
180 x 650	R-R135	SH1 180650	27,40
180 x 700	R-R150	SH1 180700	28,50
180 x 750	R-R150	SH1 180750	29,60
180 x 800	R-R150	SH1 180800	30,80
180 x 841	R-R170	SH1 180841	31,70
180 x 900	R-R170	SH1 180900	33,00
180 x 950	R-R170	SH1 180950	34,10
je weitere 5 cm Länge	R-R170	SH1 180999	2,10
210 x 420	RDR107	SH1 210420	23,80
210 x 500	R-R135	SH1 210500	25,90
210 x 594	R-R135	SH1 210594	28,40
210 x 600	R-R135	SH1 210600	28,50
210 x 650	R-R135	SH1 210650	29,80
210 x 700	R-R150	SH1 210700	31,10
210 x 750	R-R150	SH1 210750	32,40
210 x 800	R-R150	SH1 210800	33,70
210 x 841	R-R170	SH1 210841	34,80
210 x 900	R-R170	SH1 210900	36,30
210 x 950	R-R170	SH1 210950	37,60
je weitere 5 cm Länge	R-R170	SH1 210999	2,40
297 x 420	RDR107	SH1 297420	28,40
297 x 500	R-R135	SH1 297500	31,30
297 x 594	R-R135	SH1 297594	34,80
297 x 600	R-R135	SH1 297600	35,00
297 x 650	R-R135	SH1 297650	36,90
297 x 700	R-R150	SH1 297700	38,70
297 x 750	R-R150	SH1 297750	40,50
297 x 800	R-R150	SH1 297800	42,40
297 x 841	R-R170	SH1 297841	43,90
297 x 900	R-R170	SH1 297900	46,10
297 x 950	R-R170	SH1 297950	47,90
je weitere 5 cm Länge	R-R170	SH1 297999	2,60

ECKHALTERUNGEN



Weiterhin werden benötigt:

Zur Befestigung der 2 Schilder am Halblech,

Zubehörset MK-10005 bestehend aus:

- 8 Sechskantschrauben M5 x 20, A2-70, ISO 4017 (Q002-05020-2)
- 8 Sechskantmuttern M5, A2-70, ISO 4032 (Q601-05000-2)
- 8 Unterlegscheiben Form A für M5, A2-70, ISO 7089 (Q701-05000-2)

Zur Verschraubung der 2 Halbleche,

Zubehörset MK-10009 bestehend aus:

- 2 Flachrundschrauben mit Vierkantansatz M 8 x 25, A2-70, DIN 603, Gewinde bis zum Kopf (Q011-08025-2)
- 2 Sechskantmuttern M8, A2-70, ISO 4032 (Q601-08000-2)
- 2 Unterlegscheiben Form A für M8, A2-70, ISO 7089 (Q-701-08000-2)

Zur Verschraubung der 2 Schellen mit den Halblechen,

Zubehörset MK-10010 bestehend aus:

- 8 Flachrundschrauben mit Vierkantansatz M8 x 25, A2-70, DIN 603, Gewinde bis zum Kopf (Q011-08025-2)
- 8 Sechskantmuttern M8, A2-70, ISO 4032 (Q601-08000-2)
- 8 Unterlegscheiben Form A für M8, A2-70, ISO 7089 (Q701-08000-2)

Zur Befestigung der 2 Schellen am Pfosten (bei Rohrschellenbefestigung), Zubehörset MK-10012 bestehend aus:

- 4 Sechskantschrauben M8 x 30, A2-70, ISO 4017 (Q002-08030-2)
- 4 Sechskantmuttern M8, A2-70, ISO 4032 (Q601-08000-2)
- 8 Unterlegscheiben Form A für M8, A2-70, ISO 7089 (Q701-08000-2)

Dieses Befestigungsmaterial muss separat bestellt werden.

Schelle Ø 60 mm	SH9 600001	128,00
Schelle Bandbefestigung	SH9 BS0001	177,80

Halblech für Schildgröße in mm		
180 x 500	SH9 180500	32,30
180 x 550	SH9 180550	34,00
180 x 600	SH9 180600	35,60
180 x 650	SH9 180650	37,30
180 x 700	SH9 180700	39,00
180 x 750	SH9 180750	40,70
180 x 800	SH9 180800	42,40
180 x 850	SH9 180850	44,00
180 x 900	SH9 180900	45,70
180 x 950	SH9 180950	47,40
180 x 1000	SH9 180100	49,10
180 x 1050	SH9 180105	50,80
180 x 1100	SH9 180110	52,50
180 x 1150	SH9 180115	54,10
180 x 1200	SH9 180120	55,80

Die Eckhalterung eignet sich besonders gut für die Beschilderung von zwei sich kreuzenden Straßen oder Wegen. Mit dieser Halterungsvariante befinden sich beide Straßennamenschilder am Rohrfosten auf gleicher Höhe.

Für eine Befestigung werden 2 Halbleche und 2 Schellen benötigt.

MITTELBEFESTIGUNGEN „DRESDEN“



Weiterhin werden benötigt:

Zur Befestigung des Schildes am Halblech,

Zubehörset MK-10019 bestehend aus:

- 4 Sechskantschrauben M5 x 20, A2-70, ISO 4017 (Q002-05020-2)
- 4 Sechskantmuttern M5, A2-70, ISO 4032 (Q601-05000-2)
- 4 Unterlegscheiben Form A für M5, A2-70, ISO 7089 (Q701-05000-2)

Zur Verschraubung der Schelle mit dem Halblech,

Zubehörset MK-10011 bestehend aus:

- 4 Flachrundschrauben mit Vierkantansatz M8 x 25, A2-70, DIN 603, Gewinde bis zum Kopf (Q 011-08025-2)
- 4 Sechskantmuttern M8, A2-70, ISO 4032 (Q601-08000-2)
- 4 Unterlegscheiben Form A für M8, A2-70, ISO 7089 (Q701-08000-2)

Zur Befestigung der Schelle am Pfosten (bei Rohrschellenbefestigung), Zubehörset MK-10017 bestehend aus:

- 2 Sechskantschrauben M8 x 30, A2-70, ISO 4017 (Q002-08030-2)
- 2 Sechskantmuttern M8, A2-70, ISO 4032 (Q601-08000-2)
- 4 Unterlegscheiben Form A für M8, A2-70, ISO 7089 (Q701-08000-2)

Dieses Befestigungsmaterial muss separat bestellt werden.

Schelle Ø 60 mm, stabile Ausführung	SH9 600002	58,50
Doppelschelle Ø 60 mm, stabile Ausführung	SH9 600003	103,40
Schelle Bandbefestigung, stabile Ausführung	SH9 BS0002	63,70

Halblech gerade für Schildgröße in mm		
180 x 500	AZ-3180500	29,70
180 x 550	AZ-3180550	31,40
180 x 600	AZ-3180600	33,10
180 x 650	AZ-3180650	34,70
180 x 700	AZ-3180700	36,40
180 x 750	AZ-3180750	38,10
180 x 800	AZ-3180800	39,80
180 x 850	AZ-3180850	41,50
180 x 900	AZ-3180900	43,20
180 x 950	AZ-3180950	44,80
180 x 1000	AZ-3180100	46,50
180 x 1050	AZ-3180105	48,20
180 x 1100	AZ-3180110	49,90
180 x 1150	AZ-3180115	51,60
180 x 1200	AZ-3180120	53,20

ALU-STECKKRAHMEN



Bandbefestigung



Schellenbefestigung und Legendenschild

Die passenden Bandschellen finden Sie in der Preisliste „Stahlzubehör und Werkzeuge, Schneckenschraubenschellen“ ab Seite 281.

Schildgröße in mm		
148 / 150 x 420	SH2 148420	112,10
150 x 500	SH2 148500	112,90
150 x 594	SH2 148594	114,10
150 x 600	SH2 148600	114,10
150 x 650	SH2 148650	114,30
150 x 700	SH2 148700	114,80
150 x 750	SH2 148750	115,20
150 x 800	SH2 148800	115,70
150 x 841	SH2 148841	116,10
150 x 900	SH2 148900	116,60
150 x 950	SH2 148950	117,10
150 x 1000	SH2 1481000	117,60
Halterung für Legendenschild	029 AS999	7,00

Das Schildbefestigungsmaterial und die Schneckenschraubenschellen müssen separat bestellt werden.

Passend für Schildbefestigung (gewölbt):

doppelseitige Befestigung (2 Schilder)

Zubehörset MK-10002 bestehend aus:

- 4 Sechskantschrauben M5 x 20, A2-70, ISO 4017 (Q002-05020-2)
- 4 Hutmuttern M5, A2-70, DIN 1587 (Q621-05000-2)
- 8 Unterlegscheiben Form A für M5, A2-70, ISO 7089 (Q701-05000-2)

einseitige Befestigung

Zubehörset MK-10001 bestehend aus:

- 4 Sechskantschrauben M5 x 16, A2-70, ISO 4017 (Q002-05016-2)
- 4 Hutmuttern M5, A2-70, DIN 1587 (Q621-05000-2)
- 8 Unterlegscheiben Form A für M5, A2-70, ISO 7089 (Q701-05000-2)

Passend für Schildbefestigung (Facette):

doppelseitige Befestigung (2 Schilder)

Zubehörset MK-10007 bestehend aus:

- 4 Sechskantschrauben M5 x 30, A2-70, ISO 4017 (Q002-05030-2)
- 4 Hutmuttern M5, A2-70, DIN 1587 (Q621-05000-2)
- 8 Unterlegscheiben Form A für M5, A2-70, ISO 7089 (Q701-05000-2)
- 8 Distanzhülsen schwarz, 10 x 4, Ø 5,3, PA (QZ99200)

einseitige Befestigung

Zubehörset MK-10004 bestehend aus:

- 4 Sechskantschrauben M5 x 20, A2-70, ISO 4017 (Q002-05020-2)
- 4 Hutmuttern M5, A2-70, DIN 1587 (Q621-05000-2)
- 8 Unterlegscheiben Form A für M5, A2-70, ISO 7089 (Q701-05000-2)
- 4 Distanzhülsen schwarz, 10 x 4, Ø 5,3, PA (QZ99200)

ALUMINIUM-SCELLEN FÜR ALU-STECKRAHMEN

Schellenbefestigung (pro Schildbefestigung werden 2 Schellen benötigt).

Aluminium-Schelle für Alu-Steckrahmen zur Befestigung am Rohrfosten, erhältlich in Durchmesser Ø 60 mm und Ø 76 mm.

Jeweils inkl. folgendem Zubehörset bestehend aus:

- 2 Sechskantschrauben M8 x 25, A2-70, ISO 4017
- 2 Sechskantmuttern M8, A2-70, ISO 4032
- 2 Unterlegscheiben Form A für M8, A2-70, ISO 7089



Einfachschelle
Ø 60 mm

14,50
SH2Z000030



Einfachschelle
Ø 76 mm

15,60
SH2Z000040

UNIVERSAL-HOHLKASTENPROFIL-HALTERUNGEN



Schildgröße in mm		
150 x 420	SH4 150420U	81,80
150 x 500	SH4 150500U	85,30
150 x 594	SH4 150594U	91,80
150 x 600	SH4 150600U	92,10
150 x 650	SH4 150650U	94,20
150 x 700	SH4 150700U	96,40
150 x 750	SH4 150750U	98,50
150 x 800	SH4 150800U	100,70
150 x 841	SH4 150841U	105,00
150 x 900	SH4 150900U	107,50
150 x 950	SH4 150950U	109,60
je weitere 5 cm Länge	SH4 150999U	6,40

Bestehend aus einem Aluminium-Hohlkastenprofil (blank) in der jeweiligen Länge, inklusive Schelle für Rohrdurchmesser 60 mm sowie vier Bohrungen und Verschraubungen zur Montage des Schildes.